

LAMPIRAN
KEPUTUSAN MENTERI DALAM NEGERI REPUBLIK INDONESIA
NOMOR 78 TAHUN 2012
TENTANG
TATA KEARSIPAN DI LINGKUNGAN KEMENTERIAN DALAM
NEGERI DAN PEMERINTAH DAERAH.

TATA KEARSIPAN DI LINGKUNGAN KEMENTERIAN DALAM NEGERI DAN
PEMERINTAH DAERAH

A. Pengurusan Surat

1. Pengurusan naskah dinas masuk

Pengurusan naskah dinas masuk meliputi kegiatan yang dilaksanakan oleh unit kearsipan dan tata usaha pengolah. Pada unit kearsipan dilaksanakan melalui kegiatan penerimaan, pengarahan, pencatatan, pengendalian dan penyimpanan.

a) penerima mempunyai tugas:

- (1) meneliti kebenaran alamat naskah dinas tersebut.
- (2) membubuhkan paraf pada bukti penerimaan.
- (3) mensortir naskah dinas.
- (4) membuka sampul dan mengeluarkan naskah dinas dari sampul.
- (5) malam hal alamat pengirim tidak tercantum didalam naskah dinas, sampul diikutsertakan bersama naskah dinasnya.
- (6) meneliti kelengkapan lampiran naskah dinas.
- (7) menyampaikan naskah dinas kepada pengarah.

b) pengarah mempunyai tugas:

- (1) membaca naskah dinas dan menentukan naskah penting dinas atau naskah dinas biasa.
- (2) mencantumkan diposisi pengarahan pada bagian kanan atas naskah dinas.
- (3) menentukan kode klasifikasi dan indeks pada naskah dinas penting.
- (4) menyampaikan penting atau biasa kepada pencatat.

c) pencatat mempunyai tugas:

- (1) mencantumkan nomor urut pada naskah dinas.
- (2) mencatat naskah dinas penting dalam kartu kendali.
- (3) mencatat naskah dinas biasa dan naskah dinas tertutup dalam lembar pengantar.
- (4) menyampaikan naskah dinas penting beserta 4 (empat) lembar kartu kendali kepada pengendali.
- (5) menyampaikan naskah dinas biasa dan naskah dinas tertutup beserta 2 (dua) rangkap lembar pengantar kepada pengendali).

d) pengendali mempunyai tugas:

- (1) menerima naskah dinas beserta 4 (empat) lembar kartu kendali dan naskah dinas tertutup beserta 2 (dua) rangkap lembar pengantar dari pencatat.
- (2) meneliti kebenaran nomor kode dan pengisian kartu kendali serta meneliti kelengkapan lampiran.
- (3) menyampaikan naskah dinas penting beserta kartu kendali III berwarna kuning dan lembar IV berwarna merah kepada Tata Usaha Pengolah.

- (4) menyampaikan naskah dinas biasa dan naskah dinas tertutup 2 (dua) rangkap lembar pengantar kepada Tata Usaha Pengolah.
- (5) menyusun kartu kendali lembar I berwarna putih dalam lemari katalog berdasarkan urutan nomor kode. Dalam susunan kode, kartu kendali disusun berdasarkan urutan abjad pada indeks.
- (6) menyusun kartu kendali lembar II berwarna hijau dalam lemari katalog berdasarkan instansi dan menurut urutan waktu.
- e) Penyimpan mempunyai tugas menyimpan kartu kendali lembar III berwarna kuning yang diterima kembali dari tatausaha pengolah dan disimpan ke dalam file sebagai pengganti arsip selama naskah dinas berada di unit pengolah.

Pengurusan naskah dinas masuk pada tata usaha pengolah meliputi kegiatan-kegiatan :

- a) menerima naskah dinas dan kartu kendali lembar III dan IV berwarna kuning dan merah dari pengendali.
 - b) membubuhkan paraf pada kartu kendali lembar III berwarna kuning sebagai tanda bukti bahwa naskah dinas sudah diterima
 - c) mengembalikan kartu kendali lembar III berwarna kuning kepada pengendali.
 - d) menyimpan kartu kendali lembar IV berwarna merah dalam lemari katalog berdasarkan urutan nomor kode.
 - e) menerima naskah dinas beserta 2 (dua) rangkap lembar pengantar dari pengendali.
 - f) membubuhkan paraf pada lembar pengantar sebagai tanda bukti bahwa naskah dinas sudah diterima.
 - g) mengembalikan 1 (satu) lembar pengantar kepada pengendali.
 - h) mengisi lembar disposisi rangkap 2 (dua).
 - i) menyampaikan naskah dinas yang diterima dari unit Kearsipan kepada pengolah untuk diselesaikan, disertai lembar disposisi.
 - j) menyimpan 1 (satu) lembar disposisi sebagai pengganti arsip yang ada pada pengolah.
2. Pengurusan naskah dinas keluar meliputi kegiatan yang dilaksanakan oleh tata usaha pengolah dan unit kearsipan
- a) tata usaha pengolah mempunyai tugas:
 - (1) mencatat naskah dinas keluar dalam kartu kendali rangkap 3 (tiga) berwarna putih, kuning dan merah
 - (2) menyampaikan konsep dan net beserta 3 (tiga) kartu kendali kepada pengendali pada unit Kearsipan.
 - (3) menyimpan kartu kendali berwarna merah menurut urutan nomor kode.
 - (4) mengendalikan naskah dinas yang belum selesai pengolahannya dan menyampaikan naskah dinas yang sudah selesai pengolahannya kepada penyimpan.
 - b) unit kearsipan
 - unit kearsipan melaksanakan kegiatan pengendalian, penyimpanan.
 - (1) pengendalian mempunyai tugas :
 - (a) pemberian nomor kode klasifikasi pada kartu kendali dan mengembalikan kepada tatausaha pengolah.
 - (b) penyimpanan kartu kendali berwarna putih menurut urutan nomor kode.

- (c) Penyimpanan kartu kendali berwarna kuning berdasarkan nomor urut pada kartu kendali.
 - (d) pengembalian kartu kendali berwarna merah kepada Tata Usaha Pengolah.
- (2) penyimpanan mempunyai tugas penyimpanan kartu kendali berwarna kuning menurut nomor urut sebagai pengganti arsip selama naskah dinas masih berada di Unit Pengolah.
 - (3) penyimpan mempunyai tugas menyimpan kartu kendali berwarna kuning menurut nomor urut sebagai pengganti arsip selama naskah dinas tersebut masih berada di unit pengolah.
3. penyimpanan arsip
- a) cara penyimpanan arsip aktif dilakukan sebagai berikut:
 - (1) tata usaha pengolah menyimpan arsip aktif menurut urutan kode klasifikasi.
 - (2) arsip disusun dalam folder atau map gantung menurut urutan kode klasifikasi.
 - b) penyimpanan arsip inaktif dipusatkan pada unit kearsipan.
 - (1) cara menyimpan arsip in aktif dilakukan sebagai berikut :
 - (2) memasukan arsip dalam folder disusun menurut urutan kode klasifikasi.
 - (3) memasukan folder kedalam box arsip dan disusun secara vertikal.
 - (4) box arsip ditempatkan didalam rak arsip.
 - (5) penyimpanan dan pemeliharaan arsip statis dilakukan oleh unit kearsipan.
4. penyimpanan kartu kendali arsip in aktif dilakukan sebagai berikut :
- a) tata Usaha Pengolah menyampaikan arsip in aktif kepada penyimpan berikut kartu kendali berwarna merah.
 - b) Penyimpan menyampaikan kartu kendali berwarna kuning kepada tata usaha pengolah sebagai bukti bahwa arsip-arsip in aktif beserta kartu kendali berwarna merah telah diterima.
5. penemuan kembali arsip
- cara penemuan kembali arsip dapat dilakukan indeks, kode klasifikasi, nomor urut, asal surat, tanggal dan nomor surat.

B. Sarana Pengurusan Surat

KARTU KENDALI NASKAH DINAS MASUK

KEMENTERIAN DALAM NEGERI REPUBLIK INDONESIA KARTU SURAT MASUK	Indeks :	Kode :	Nomor Urut :
	Isi Ringkas :		
	Dari :		
	Tanggal Surat :	Nomor Surat :	Lampiran :
	Pengolah :	Tgl. Diteruskan :	Tanda Terima :
	Catatan :		

KARTU KENDALI NASKAH DINAS MASUK

PROVINSI..... KARTU SURAT MASUK	Indeks :	Kode :	Nomor Urut :
	Isi Ringkas :		
	Dari :		
	Tanggal Surat :	Nomor Surat :	Lampiran :
	Pengolah :	Tgl. Diteruskan :	Tanda Terima :
	Catatan :		

KARTU KENDALI NASKAH DINAS MASUK

KABUPATEN/KOTA..... KARTU SURAT MASUK	Indeks :	Kode :	Nomor Urut :
	Isi Ringkas :		
	Dari :		
	Tanggal Surat :	Nomor Surat :	Lampiran :
	Pengolah :	Tgl. Diteruskan :	Tanda Terima :
	Catatan :		

KARTU KENDALI NASKAH DINAS KELUAR

KEMENTERIAN DALAM NEGERI REPUBLIK INDONESIA KARTU SURAT KELUAR	Index :	Kode :	Nomor Urut :
	Isi Ringkas		
	Kepada :		
	Pengolah :	Tgl. Surat :	Lampiran :
	Catatan :		
	Lembar : I		

KARTU KENDALI NASKAH DINAS KELUAR

PROVINSI..... KARTU SURAT KELUAR	Index :	Kode :	Nomor Urut :
	Isi Ringkas		
	Kepada :		
	Pengolah :	Tgl. Surat :	Lampiran :
	Catatan :		
			Lembar : I

KARTU KENDALI NASKAH DINAS KELUAR

KABUPATEN/KOTA..... KARTU SURAT KELUAR	Index :	Kode :	Nomor Urut :
	Isi Ringkas		
	Kepada :		
	Pengolah :	Tgl. Surat :	Lampiran :
	Catatan :		
			Lembar : I

KEMENTERIAN DALAM NEGERI
REPUBLIK INDONESIA
Kepada

LEMBAR PENGANTAR

No. Urut	Asal Surat	Tanggal Surat	Nomor Surat	Keterangan
1.				
2.				
3.				
4.				
5.				
6.				
7.				
8.				
9.				
10.				
11.				
12.				
13.				
14.				
15.				
16.				

Diterima tanggal :

Dikirim tanggal :

Yang menerima :

Yang mengirim :

(.....)
NIP.

(.....)
NIP.

PROVINSI.....
Kepada

LEMBAR PENGANTAR

No. Urut	Asal Surat	Tanggal Surat	Nomor Surat	Keterangan
1.				
2.				
3.				
4.				
5.				
6.				
7.				
8.				
9.				
10.				
11.				
12.				
13.				
14.				
15.				
16.				

Diterima tanggal :

Dikirim tanggal :

Yang menerima :

Yang mengirim :

(.....)
NIP.

(.....)
NIP.

KABUPATEN/KOTA.....
Kepada

LEMBAR PENGANTAR

No. Urut	Asal Surat	Tanggal Surat	Nomor Surat	Keterangan
1.				
2.				
3.				
4.				
5.				
6.				
7.				
8.				
9.				
10.				
11.				
12.				
13.				
14.				
15.				
16.				

Diterima tanggal :

Dikirim tanggal :

Yang menerima :

Yang mengirim :

(.....)
NIP.

(.....)
NIP.

KEMENTERIAN DALAM NEGERI
REPUBLIK INDONESIA

TANDA BUKTI PINJAMAN

Yang bertanda tangan dibawah ini :

Nama :

.....

NIP :

.....

Unit :

.....

Telepon Nomor :

.....

Telah meminjam arsip :

Kode Nomor :

.....

Perihal :

.....

.....

.....

dan akan mengembalikan pada tanggal : _____

Jakarta,

.....

Petugas yang melayani :

Yang meminjam,

(.....)
NIP.

(.....)
NIP.

Mengetahui/Menyetujui :
Kepala Unit Kearsipan,

(.....)
NIP.

PROVINSI.....

TANDA BUKTI PINJAMAN

Yang bertanda tangan dibawah ini :

Nama :

.....

NIP :

.....

Unit :

.....

Telepon Nomor :

.....

Telah meminjam arsip :

Kode Nomor :

.....

Perihal :

.....

.....
.....

dan akan mengembalikan pada tanggal : _____

Jakarta,

.....

Petugas yang melayani :

Yang meminjam,

(.....)
NIP.

(.....)
NIP.

Mengetahui/Menyetujui :
Kepala Unit Kearsipan,

(.....)
NIP.

KABUPATEN/KOTA.....

TANDA BUKTI PINJAMAN

Yang bertanda tangan dibawah ini :

Nama :

.....

NIP :

.....

Unit :

.....

Telepon Nomor :

.....

Telah meminjam arsip :

Kode Nomor :

.....

Perihal :

.....

.....

.....

dan akan mengembalikan pada tanggal : _____

Jakarta,

.....

Petugas yang melayani :

Yang meminjam,

(.....)
NIP.

(.....)
NIP.

Mengetahui/Menyetujui :
Kepala Unit Kearsipan,

(.....)
NIP.

C. Pemberkasan Surat Berdasarkan Kode Klasifikasi

1. Klasifikasi kearsipan Kementerian Dalam Negeri dan perintah daerah merupakan klasifikasi yang disusun berdasarkan masalah, mencerminkan fungsi dan kegiatan pelaksanaan tugas dari semua satuan organisasi dalam lingkungan Kementerian Dalam Negeri, dan pemerintah daerah yaitu menyelenggarakan sebagian tugas umum pemerintahan dan pembangunan dibidang pemerintahan umum dan otonomi daerah, ideologi, politik, pembangunan desa dan agraria, diberi kode angka arab, diperinci secara *DECIMAL*, dengan mempergunakan *TIGA ANGKA DASAR*, dilengkapi dengan kode pembantu, kode wilayah dan singkatan nama komponen.
2. Pola klasifikasi disusun secara berjenjang dengan mempergunakan prinsip perkembangan dari umum kepada khusus dalam hubungan masalah, didahului oleh 3 perincian dasar, masing-masing perincian pertama, perincian kedua dan perincian ketiga sebagai pola dasar yang berfungsi sebagai jembatan penolong dalam menemukan kode masalah yang tercantum dalam pola klasifikasi.
3. Sesuai dengan sifat desimal arsip dikelompokkan dalam 10 pokok masalah, diberi kode 000 s/d 900. Dari 10 pokok masalah ini terlebih dahulu dibedakan antara tugas substantif (pokok) dan tugas fasilitatif (penunjang). Angka 100 s/d 600 merupakan kode tugas-tugas substantif, sedangkan angka 000, 700, 800, dan 900 merupakan kode tugas-tugas fasilitatif. Kode 000 menampung masalah-masalah fasilitatif diluar masalah pengawasan, kepegawaian dan keuangan. Disamping itu juga ditampung masalah-masalah yang berkaitan dengan kerumah tanggian, seperti protokol urusan dalam dan masalah-masalah yang tidak dapat dimasukkan dalam kelompok lainnya, seperti perjalanan dinas, peralatan, lambang negara atau daerah, tanda-tanda kehormatan dan sebagainya.
4. Dengan demikian maka sepuluh pokok masalah tersebut telah menampung seluruh kegiatan pelaksanaan tugas Kementerian Dalam Negeri termasuk instansi-instansi dalam lingkungannya.
Sepuluh masalah tersebut adalah sebagai berikut :
000 Umum
100 Pemerintahan
200 Politik
300 Keamanan dan Ketertiban
400 Kesejahteraan
500 Perekonomian
600 Pekerjaan Umum dan Ketenagaan
700 Pengawasan
Kepegawaian
900 Keuangan
5. Kode alat untuk mengenali masalah yang dikandung dalam arsip, dan disamping itu juga sebagai alat penentu, dimana letak arsip itu dalam urutan hubungan masalahnya pada susunan seluruh arsip dalam simpanan.

Kode ini juga menunjukkan adanya urutan sistimatis dari masalah-masalah arsip dan kartu kendali dalam file.

Kode pembantu merupakan bentuk penyajian dari masalah tertentu yang merupakan aspek yang selalu timbul berkaitan dengan masalah lainnya, ditambah tiap kode yang memerlukan perincian lebih lanjut, untuk dapat memberikan dimensi ekstra pada arsip.

Kode pembantu dimaksud tersebut adalah :

- 01 Perencanaan
- 02 Penelitian
- 03 Pendidikan
- 04 Laporan
- 05 Panitia
- 06 Seminar, Lokakarya, Workshop
- 07 Statistik
- 08 Peraturan perundang-undangan
- 09 Tidak dipakai

Kode wilayah kode untuk menunjukkan pembagian wilayah. Dengan memperhatikan prinsip, kode wilayah dimaksud disusun sebagai berikut :

- 11 Nanggroe Aceh Darusalam;
- 12 Sumatera Utara;
- 13 Sumatera Barat;
- 14 Riau;
- 15 Jambi;
- 16 Sumatera Selatan;
- 17 Bengkulu;
- 18 Lampung;
- 19 Kepulauan Bangka Belitung;
- 21 Kepulauan Riau;
- 31 DKI Jakarta;
- 32 Jawa Barat;
- 33 Jawa Tengah;
- 34 Daerah Istimewa Yogyakarta;
- 35 Jawa Timur;
- 36 Banten;
- 51 Bali;
- 52 Nusa Tenggara Barat;
- 53 Nusa Tenggara Timur;
- 61 Kalimantan Barat;
- 62 Kalimantan Tengah;
- 63 Kalimantan Selatan;
- 64 Kalimantan Timur;
- 71 Sulawesi Utara;
- 72 Sulawesi Tengah;
- 73 Sulawesi Selatan;
- 74 Sulawesi Tenggara;
- 75 Gorontalo;
- 76 Sulawesi Barat;
- 81 Maluku;
- 82 Maluku Utara;
- 91 Papua;
- 92 Papua Barat.

Kode wilayah bagi provinsi dapat membentuk kode wilayah sendiri untuk kabupaten/kota di wilayahnya, sedangkan bagi kabupaten/kota dapat membentuk kode wilayah tersendiri untuk kecamatan di wilayahnya.

6. Untuk mengetahui komponen yang menangani masalah diperlukan singkatan nama Komponen sebagai berikut :

- SJ Sekretariat Jenderal;
- IJ Inspektorat Jenderal;
- KESBANGPOL Direktorat Jenderal Kesatuan Bangsa dan Politik;
- OTDA Direktorat Jenderal Otonomi Daerah;
- PUM Direktorat Jenderal Pemerintahan Umum;
- BANGDA Direktorat Jenderal Bina Pembangunan Daerah;
- PMD Direktorat Jenderal Pembangunan Masyarakat Desa;
- DUKCAPIL Direktorat Jenderal Kependudukan dan Pencatatan Sipil;
- KEUDA Direktorat Jenderal Keuangan Daerah;
- DIKLAT Badan Pendidikan dan Pelatihan;
- LITBANG Badan Penelitian dan Pengembangan.

Untuk mengetahui Satuan Kerja Perangkat Daerah yang menangani masalah, diperlukan singkatan nama Satuan Kerja Perangkat Daerah dapat diatur sendiri sesuai dengan ketentuan yang berlaku

7. Pola klasifikasi

000 UMUM

001 Lambang

- .1 Garuda
- .2 Bendera Kebangsaan
- .3 Lagu Kebangsaan

- .4 Daerah
- .31 Provinsi

.32 Kabupaten/Kota

002 Tanda Kehormatan/Penghargaan untuk pegawai lihat 861.1

- .1 Bintang
- .2 Satyalencana
- .3 Samkarya Nugraha
- .4 Monumen
- .5 Penghargaan Secara Adat
- .6 Penghargaan lainnya

003 Hari Raya/Besar

- .1 Nasional 17 Agustus, Hari Pahlawan, dan sebagainya
- .2 Hari Raya Keagamaan
- .3 Hari Ulang Tahun
- .4 Hari-hari Besar Internasional

004 Ucapan

- .1 Ucapan Terima Kasih
 - .2 Ucapan Selamat
 - .3 Ucapan Belasungkawa
 - .4 Ucapan Lainnya
- 005 Undangan
- 006 Tanda Jabatan
- .1 Pamong Praja
 - .2 Tanda Pengenal
 - .3 Pejabat lainnya
- 007 -
- 008 -
- 009 -
- 010 URUSAN DALAM
Gedung Kantor/Termasuk Instalasi Prasarana Fisik Pamong
- 011 /Kantor Dinas
- 012 Rumah Dinas
- .1 Tanah Untuk Rumah Dinas
 - .2 Perabot Rumah Dinas
 - .3 Rumah Dinas Golongan 1
 - .4 Rumah Dinas Golongan 2
 - .5 Rumah Dinas Golongan 3
 - .6 Rumah/Bangunan Lainnya
 - .7 Rumah Pejabat Negara
- 013 Mess/Guest House
- 014 Rumah Susun/Apartemen
- 015 Penerangan Listrik/Jasa Listrik
- 016 Telepon/Faximile/Internet
- 017 Keamanan/Ketertiban Kantor
- 018 Kebersihan Kantor
- 019 Protokol
- .1 Upacara Bendera
 - .2 Tata Tempat
 - .21 Pemasangan Gambar Presiden/Wakil Presiden
 - .3 Audiensi / Menghadap Pimpinan
 - .4 Alamat-Alamat Kantor Pejabat
 - .5 Bandir/Umbul-Umbul/Spanduk
- 020 PERALATAN
- .1 Penawaran
- 021 Alat Tulis
- 022 Mesin Kantor
- 023 Perabot Kantor

- 024 Alat Angkutan
- 025 Pakaian Dinas
- 026 Senjata
- 027 Pengadaan
- 028 Inventaris
- 029 -
- 030 KEKAYAAN DAERAH
- 031 Sumber Daya Alam
- 032 Asset Daerah
- 033
- 034
- 035
- 036
- 040 PERPUSTAKAAN DOKUMENTASI / KEARSIPAN / SANDI
- 041 Perpustakaan
 - .1 Umum
 - .2 Khusus
 - .3 Perguruan Tinggi
 - .4 Sekolah
 - .5 Keliling
- 042 Dokumentasi
- 043 -
- 044 -
- 045 Kearsipan
 - .1 Pola Klasifikasi
 - .2 Penataan Berkas
 - .3 Penyusutan Arsip
 - .31 Jadwal Retensi Arsip
 - .32 Pemindahan Arsip
 - .33 Penilaian Arsip
 - .34 Pemusnahan Arsip
 - .35 Penyerahan Arsip
 - .36 Berita Acara Penyusutan Arsip
 - .37 Daftar Pencarian Arsip
 - .4 Pembinaan Kearsipan
 - .41 Bimbingan Teknis
 - .5 Pemeliharaan /Perawatan Arsip
 - .6 Pengawetan/Fumigasi
- 046 Sandi
- 047 Website
- 048 Pengelolaan Data
- 049 Jaringan Komunikasi Data
- 050 PERENCANAAN
 - .1 Repelita/8 Sukses
 - .11 Pelita Daerah
 - .12 Bantuan Pembangunan Daerah
 - .13 Bappeda
- 051 Proyek Bidang Pemerintahan, Klasifikasikan Disini :
 Proyek Prasarana Fisik Pemerintahan, Tambahkan Perincian
 100 Pada 051
 Contoh: Proyek Kependidikan 051.86
- 052 Bidang Politik
- 053 Bidang Keamanan Dan Ketertiban Tambah Perincian 300

- Pada 053
- Contoh: Proyek Ketataprajaan 053.311
- Bidang Kesejahteraan Rakyat Tambahkan Peincian 400 pada
- 054 054
- Contoh: Proyek Resettlement Desa 054.671
- 055 Bidang Perekonomian Tambahkan Perincian 500 Pada 055
- Contoh: Proyek Pasar 055.112
- 056 Bidang Pekerjaan Umum Tambahkan Perincian 600 pada 056
- Contoh: Proyek Jembatan 056.3
- 057 Bidang Pengawasan
- 058 Bidang Kepegawaian
- 059 Bidang Keuangan
- 060 ORGANISASI / KETATALAKSANAAN
- .1 Program Kerja
- 061 Organisasi Instansi Pemerintah (struktur organisasi)
- .1 Susunan dan Tata Kerja
- .2 Tata Tertib Kantor, Jam Kerja di Bulan Puasa
- 062 Organisasi Badan Non Pemerintah
- 063 Organisasi Badan Internasional
- 064 Organisasi Semi Pemerintah, BKS-AKSI
- 065 Ketatalaksanaan / Tata Naskah / Sistem
- 066 Stempel Dinas
- 067 Pelayanan Umum / Pelayanan Publik / Analisis
- 068 Komputerisasi / Siskomdagri
- 069 Standar Pelayanan Minimal
- 070 PENELITIAN
- 071 Riset
- 072 Survey
- 073 Kajian
- 074 Kerjasama Penelitian Dengan Perguruan Tinggi
- 075 Kementerian Lainnya
- 076 Non Kementerian
- 077 Provinsi
- 078 Kabupaten/Kota
- 079 Kecamatan /Desa
- 080 KONFERENSI / RAPAT / SEMINAR
- 081 Gubernur
- 082 Bupati / Walikota
- 083 Komponen, Eselon Lainnya
- 084 Instansi Lainnya
- 085 Internasional Di Dalam Negeri
- 086 Internasional Di Luar Negeri
- 087 -
- 088 -
- 089 -
- 090 PERJALANAN DINAS
- 091 Perjalanan Presiden/Wakil Presiden Ke Daerah
- 092 Perjalanan Menteri Ke Daerah
- 093 Perjalanan Pejabat Tinggi (Pejabat Eselon 1)
- 094 Perjalanan Pegawai Termasuk Pemanggilan Pegawai
- 095 Perjalanan Tamu Asing Ke Daerah
- 096 Perjalanan Presiden/Wakil Presiden Ke Luar Negeri
- 097 Perjalanan Menteri Ke Luar Negeri

- 098 Perjalanan Pejabat Tinggi Ke Luar Negeri
- 099 Perjalanan Pegawai ke Luar Negeri
- 100 PEMERINTAHAN
 - Meliputi: Tata Praja, Legislatif, Yudikatif, Hubungan luar
 - 101 negeri
 - 102 GDN
 - 103 -
 - 104 -
 - 105 -
- 110 PEMERINTAHAN PUSAT
- 111 Presiden
 - Meliputi: pencalonan, pengangkatan, pelantikan, sumpah, dan serah jabatan
 - .1 Pertanggung jawaban presiden kpd MPR
 - .2 Amanat Presiden/Amanat Kenegaraan/Pidato
- 112 Wakil Presiden
 - Meliputi: pencalonan, pengangkatan, pelantikan, sumpah, dan serah jabatan
 - .1 Pertanggung jawaban wakil presiden kepada MPR
 - .2 Amanat Wakil Presiden/Amanat Kenegaraan/Pidato
- 113 Susunan Kabinet
 - .1 Reshuffle
 - .2 Penunjukan Menteri *ad interim*
 - .3 Sidang Kabinet
- 114 Kementerian Dalam Negeri
 - .1 Amanat Menteri Dalam Negeri/Sambutan
- 115 Kementerian lainnya
- 116 Lembaga Tinggi Negara
- 117 Lembaga Non Kementerian
- 118 Otonomi/Desentralisasi/Dekonsentrasi
- 119 Kerjasama Antar Kementerian
- 120 PEMERINTAH PROVINSI
 - 04 Laporan daerah
- .042 Monografi tambahkan kode wilayah
 - .1 Koordinasi
 - .2 Instansi Tingkat Provinsi
 - .21 Dinas Otonomi
 - .22 Instansi Vertikal
 - .23 Kerjasama antar Provinsi/Daerah
- 121 Gubernur tambahkan kode wilayah, meliputi: Pencalonan, Pengangkatan, Meninggal, Pelantikan, Pemberhentian, Serah Terima Jabatan dan sebagainya
- 122 Wakil Gubernur meliputi: tambahkan kode wilayah pencalonan, Pengangkatan, Meninggal, Pelantikan, Pemberhentian, Serah Terima Jabatan dan sebagainya.
- 123 Sekretaris Wilayah tambahkan kode wilayah, meliputi: Pencalonan, Pengangkatan, Meninggal, Pelantikan, Pemberhentian, Serah Terima Jabatan dan sebagainya.
- 124 Pembentukan/Pemekaran Wilayah
 - Pembinaan/Perubahan Nama kepada: Daerah, Kota, Benda
 - .1 Geografis, Gunung, Sungai, Pulau, Selat, Batas laut, dan

- sebagainya
- .2 Pemekaran Wilayah
- .3 Forum Koordinasi lainnya
- 125 Pembentukan Pemekaran Wilayah
Pembinaan/Perubahan Nama Kepada: Daerah, Kota, Benda Geografis, Gunung, Sungai, Pulau, Selat, Batas Laut, dan sebagainya.
- .2 Pembentukan Wialayah
- .3 Pemindahan Ibukota
- .4 Perubahan batas Wilayah
- .5 Pemekaran Wialayah
- 126 Pembagian Wilayah
- 127 Penyerahan Urusan
- 128 Swaparaja/Penataan Wilayah/Daerah
- 129 -
- 130 PEMERINTAH KABUPATEN / KOTA
Bupati /Walikota, Tambahkan Kode Wilayah, Meliputi:
Pencalonan,Pengangkatan, Meninggal, Pelantikan,
- 131 Pemberhentian, Serah Terima Jabatan, dsb
Sambutan / Pengarahan / Amanat
Wakil Bupati /Walikota, Tambahkan Kode Wilayah, Meliputi:
Pencalonan, Pengangkatan, Meninggal, Pelantikan,
- 132 Pemberhentian, Serah Terima Jabatan,
Sekretaris Daerah Kabupaten/Kota, Tambahkan Kode Wilayah, Meliputi: Pencalonan, Pengangkatan, Meninggal,
- 133 Pelantikan, Pemberhentian, Serah Terima Jabatan,.
- 134 Forum Koordinasi Pemerintah Di Daerah
 - .1 Muspida
 - .2 Forum PAN (Panitian Anggaran Nasional)
 - .3 Forum Koordinasi Lainnya
 - .4 Kerjasama antar Kabupaten/Kota
- 135 Pembentukan / Pemekaran Wilayah
 - .1 Pemindahan Ibukota
 - .2 Pembentukan Wilayah Pembantu Bupati/Walikota
 - .3 Pemabagian Wilayah Kabupaten/Kota
 - .4 Perubahan Batas Wilayah
 - .5 Pemekaran Wilayah
 - .6 Permasalahan Batas Wilayah
 - .7 Pembentukan Ibukota Kabupaten/Kota
Pemberian dan Penggantian Nama Kabupaten/Kota, Daerah,
 - .8 Jalan
- 136 Pembagian Wilayah
- 137 Penyerahan Urusan
- 138 Pemerintah Wilayah Kecamatan
 - .1 Sambutan / Pengarahan / Amanat
 - .2 Pembentukan Kecamatan
 - .3 Pemekaran Kecamatan
 - .4 Perluasan/Perubahan Batas Wilayah Kecamatan

- .5 Pembentukan Perwakilan Kecamatan/Kemantren
- .6 -
- .7 -
- 139 -
- 140 PEMERINTAHAN DESA / KELURAHAN
 - Pamong Desa, Meliputi: Pencalonan, Pemilihan, Meninggal,
- 141 Pengangkatan, Pemberhentian, dan sebagainya
- 142 Penghasilan Pamong Desa
- 143 Kekayaan Desa
- 144 Dewan Tingkat Desa, Dewan Marga, Rembug Desa
- 145 Administrasi Desa
- 146 Kewilayahan
 - .1 Pembentukan Desa/Kelurahan
 - .2 Pemekaran Desa/Kelurahan
 - .3 Perubahan Batas Wilayah / Perluasan Desa / Kelurahan
 - .4 Perubahan Nama Desa / Kelurahan
 - .5 Kerjasama Antar Desa / Kelurahan
- 147 Lembaga-lembaga Tingkat Desa
 - Jangan Klasifikasikan Disini, Lihat 410 Dengan Perinciannya
- 148 Perangkat Kelurahan
 - .1 Kepala Kelurahan
 - .2 Sekretaris Kelurahan
 - .3 Staf Kelurahan
- 149 Dewan Kelurahan
 - .1 Rukun Tetangga
 - .2 Rukun Warga
 - .3 Rukun Kampung
- 150 LEGISLATIF MPR / DPR / DPD
- 151 Keanggotaan MPR
 - .1 Pencalonan
 - .2 Pemberhentian
 - .3 Recall
 - .4 Pelanggaran
- 152 Persidangan
- 153 Kesejahteraan
 - .1 Keuangan
 - .2 Penghargaan
- 154 Hak
- 155 Keanggotaan DPR Pencalonan Pengangkatan
 - Persidangan Sidang Pleno Dengar Pendapat/Rapat Komisi
- 156 Reses
- 157 Kesejahteraan
 - .1 Keuangan
 - .2 Penghargaan
- 158 Jawaban Pemerintah
- 159 Hak
- 160 DPRD PROVINSI TAMBAHKAN KODE WILAYAH
- 161 Keanggotaan
 - .1 Pencalonan
 - .2 Pengangkatan
 - .3 Pemberhentian
 - .4 Recall
 - .5 Meninggal

- .6 Pelanggaran
- 162 Persidangan
 - .1 Reses
- 163 Kesejahteraan
 - .1 Keuangan
 - .2 Penghargaan
- 164 Hak
- 165 Sekretaris DPRD Provinsi
- 166 -
- 167 -
- 168 -
- 170 DPRD KABUPATEN TAMBAHKAN KODE WILAYAH
- 171 Keanggotaan
 - .1 Pencalonan
 - .2 Pengangkatan
 - .3 Pemberhentian
 - .4 Recall
 - .5 Pelanggaran
- 172 Persidangan
- 173 Kesejahteraan
 - .1 Keuangan
 - .2 Penghargaan
- 174 Hak
- 175 Sekretaris DPRD Kabupaten/Kota
- 176 -
- 177 -
- 178 -
- 180 HUKUM
 - .1 Kontitusi
 - .11 Dasar Hukum
 - .12 Undang-Undang Dasar
 - .2 GBHN
 - .3 Amnesti, Abolisi dan Grasi
- 181 Perdata
 - .1 Tanah
 - .2 Rumah
 - .3 Utang/Piutang
 - .31 Gadai
 - .32 Hipotik
 - .4 Notariat
- 182 Pidana
 - .1 Penyidik Pegawai Negeri Sipil (PPNS)
- 183 Peradilan
 - Peradilan Agama Islam 451.6
 - Peradilan Perkara Tanah 593.71
 - .1 Bantuan Hukum
- 184 Hukum Internasional
- 185 Imigrasi
 - .1 Visa
 - .2 Pasport
 - .3 Exit
 - .4 Reentry
 - .5 Lintas Batas/Batas Antar Negara

- 186 Kepenjaaran
- 187 Kejaksaan
- 188 Peraturan Perundang-Undangan
 - .1 TAP MPR
 - .2 Undang-Undang Dasar
 - .3 Peraturan
 - .31 Peraturan Pemerintah
 - .32 Peraturan Menteri
 - .33 Peraturan Lembaga Non Departemen
 - .34 Peraturan Daerah
 - .341 Peraturan Provinsi
 - .342 Peraturan Kabupaten/Kota
 - .4 Keputusan
 - .41 Presiden
 - .42 Menteri
 - .43 Lembaga Non Departemen
 - .44 Gubernur
 - .45 Bupati/Walikota
 - .5 Instruksi
 - .51 Presiden
 - .52 Menteri
 - .53 Lembaga Non Departemen
 - .54 Gubernur
 - .55 Bupati/Walikota
- 189 Hukum Adat
 - .1 Tokoh Adat/Masyarakat
- 190 HUBUNGAN LUAR NEGERI
- 191 Perwakilan Asing
- 192 Tamu Negara
- 193 Kerjasama Dengan Negara Asing
 - .1 Asean
 - .2 Bantuan Luar Negeri/Hibah
- 194 Perwakilan RI Di Luar Negeri/Hibah
- 195 PBB
- 196 Laporan Luar Negeri
- 197 Hutang Luar Negeri PHLN/LOAN
- 198 -
- 199 -
- 200 POLITIK
- 201 Kebijakan umum
- 202 Orde baru
- 203 Reformasi
- 204 -
- 205 -
- 206 -
- 210 KEPARTAIAN
- 211 Lambang partai
- 212 Kartu tanda anggota
- 213 Bantuan keuangan parpol
- 214 -
- 215 -
- 216 -
- 220 ORGANISASI KEMASYARAKATAN

- 221 Berdasarkan perjuangan
 - .1 Perintis kemerdekaan
 - .2 angkatan 45
 - .3 Veteran
- 222 Berdasarkan Kekaryaan
 - .1 PEPABRI
 - .2 Wredatama
- 223 Berdasarkan kerohanian
- 224 Lembaga adat
- 225 Lembaga Swadaya Masyarakat
- 226 -
- 230 ORGANISASI PROFESI DAN FUNGSIONAL
- 231 Ikatan Dokter Indonesia
- 232 Persatuan Guru Republik Indonesia
- 233 PERSATUAN SARJANA HUKUM INDONESIA
- 234 Persatuan Advokat Indonesia
- 235 Lembaga Bantuan Hukum Indonesia
- 236 Korps Pegawai Republik Indonesia
- 237 Persatuan Wartawan Indonesia
- 238 Ikatan Cendikiawan Muslim Indonesia
- 239 Organisasi Profesi Dan Fungsional Lainnya
- 240 ORGANISASI PEMUDA
- 241 Komite Nasional Pemuda Indonesia
- 242 Organisasi Mahasiswa
- 243 Organisasi Pelajar
- 244 Gerakan Pemuda Ansor
- 245 Gerakan Pemuda Islam Indonesia
- 246 Gerakan Pemuda Marhaenis
- 247 -
- 248 -
- 250 ORGANISASI BURUH, TANI, NELAYAN DAN ANGKUTAN
- 251 Federasi Buruh Seluruh Indonesia
- 252 Organisasi Buruh Internasional
- 253 Himpunan Kerukunan Tani
- 254 Himpunan Nelayan Seluruh Indonesia
- 255 Keluarga Sopir Proporsional Indonesia
- 256 -
- 257 -
- 258 -
- 260 ORGANISASI WANITA
- 261 Dharma Wanita
- 262 Persatuan Wanita Indonesia
- 263 Pemberdayaan Perempuan (wanita)
- 264 Kongres Wanita
- 265 -
- 266 -
- 267 -
- 268 -
- 269 -
- 270 PEMILIHAN UMUM
- 271 Pencalonan
- 272 Nomor Urut Partai / Tanda Gambar
- 273 Kampanye

274	Petugas Pemilu
275	Pemilih / Daftar Pemilih
276	Sarana
.1	TPS
.2	Kendaraan
.3	Surat Suara
.4	Kotak Suara
.5	Dana
277	Pemungutan Suara / Perhitungan Suara
278	Penetapan Hasil Pemilu
279	Penetapan Perolehan Jumlah Kursi Dan Calon Terpilih
280	Pengucapan Sumpah Janji MPR,DPR,DPD
281	
282	-
283	-
284	-
300	KEAMANAN / KETERTIBAN
301	Keamanan
302	Ketertiban
303	-
310	PERTAHANAN
311	Darat
312	Laut
313	Udara
314	Perbatasan
315	-
316	-
317	-
320	KEMILITERAN
321	Latihan Militer
322	Wajib Militer
323	Operasi Militer
324	Kekaryaannya TNI Pejabat Sipil dari TNI
.1	TMD
325	-
326	-
327	-
328	-
330	KEAMANAN
331	Kepolisian
.1	Polisi Pamong Praja
.2	Kamra
.3	Kamling
.4	Jaga Wana
332	Huru-Hara / Demonstrasi
333	Senjata Api Tajam
334	Bahan Peledak
335	Perjudian
336	Surat-Surat Kaleng
337	Pengaduan
338	Himbauan / Larangan
339	Teroris
340	PERTAHANAN SIPIL

341 Perlindungan Sipil
342 -
343 -
344 -
350 KEJAHATAN
351 Makar / Pemberontak
352 Pembunuhan
353 Penganiayaan, Pencurian
354 Subversi / Penyelundupan / Narkotika
355 Pemalsuan
356 Korupsi / Penyelewengan / Penyalahgunaan Jabatan / KKN
357 Pemerkosaan / Perbuatan Cabul
358 Kenakalan
359 Kejahatan Lainnya
360 BENCANA
361 Gunung Berapi / Gempa
362 Banjir / Tanah Longsor
363 Angin Topan
364 Kebakaran
 .1 Pemadam Kebakaran
365 Kekeringan
366 Tsunami
367 -
368 -
370 KECELAKAAN / SAR
371 Darat
372 Udara
373 Laut
374 Sungai / Danau
375 -
376 -
377 -
380 -
381 -
382 -
383 -
390 -
391 -
392 -
393 -
400 KESEJAHTERAAN RAKYAT
401 Keluarga Miskin
402 PNPM Mandiri Pedesaan
403 -
404 -
410 PEMBANGUNAN DESA
411 Pembinaan Usaha Gotong Royong
 .1 Swadaya Gotong Royong
 .11 Penataan Gotong Royong
 .12 Gotong Royong Dinamis
 .13 Gotong Royong Statis
 .14 Pungutan
 .2 Lembaga Sosial Desa (LSD)

- .21 Pembinaan
- .22 Klasifikasi
- .23 Proyek
- .24 Musyawarah
 - .3 Latihan Kerja Masyarakat
- .31 Kader Masyarakat
- .32 Kuliah Kerja Nyata (KKN)
- .33 Pusat Latihan
- .34 Kursus-Kursus
- .35 Kurikulum / Syllabus
- .36 Ketrampilan
- .37 Pramuka
 - .4 Pembinaan Kesejahteraan Keluarga (PKK)
- .41 Program
- .42 Pembinaan Organisasi
- .43 Kegiatan
 - .5 Penyuluhan
- .51 Publikasi
- .52 Peragaan
- .53 Sosio Drama
- .54 Siaran Pedesaan
- .55 Penyuluhan Lapangan
 - .6 Kelembagaan Desa
- .61 Kelompok Tani
- .62 Rukun Tani
- .63 Subak
- .64 Dharma Tirta
- 412 Perekonomian Desa
 - .1 Produksi Desa
 - .11 Pengolahan
 - .12 Pemasaran
 - .2 Keuangan Desa
 - .21 Perkreditan Desa
 - .22 Inventarisasi Data
 - .23 Perkembangan / Pelaksanaan
 - .24 Bantuan / Stimulus
 - .25 Petunjuk / Pembinaan Pelaksanaan
 - .3 Koperasi Desa
 - .31 Badan Usaha Unit Desa (BUUD)
 - .32 Koperasi Usaha Desa
 - .4 Penataan Bantuan Pembangunan Desa
 - .41 Jumlah Desa Yang Diberi Bantuan
 - .42 Pengarahan
 - .43 Pusat
 - .44 Daerah
 - .5 Alokasi Bantuan Pembangunan Desa
 - .51 Pusat
 - .52 Daerah
 - .6 Pelaksanaan Bantuan Pembangunan Desa
 - .61 Bantuan Langsung
 - .62 Bantuan Keserasian
 - .63 Bantuan Juara Lomba Desa
- 413 Prasarana Desa

- 1 Prasarana Desa
- .11 Pembinaan
- .12 Bimbingan Teknis
- .2 Pemukiman Kembali Penduduk
- .21 Lokasi
- .22 Diskusi
- .23 Pelaksanaan
- .3 Masyarakat Pradesa
- .31 Pembinaan
- .32 Penyuluhan
- .4 Pemugaran Perumahan Dan Lingkungan Desa
- .41 Rumah Sehat
- .42 Proyek Perintis
- .43 Pelaksanaan
- .44 Pengembangan
- .45 Perbaikan Kampung
- 414 Pengembangan Desa
 - .1 Tingkat Perkembangan Desa
 - .11 Jumlah Desa
 - .12 Pemekaran Desa
 - .13 Pembentukan Desa Baru
 - .14 Evaluasi
 - .15 Bagan
 - .2 Unit Desa Kerja Pembangunan (UDKP)
 - .21 Penyuluhan Program
 - .22 Lokasi UDKP
 - .23 Pelaksanaan
 - .24 Bimbingan/Pembinaan
 - .25 Evaluasi
 - .3 Tata Desa
 - .31 Inventarisasi
 - .32 Penyusunan Pola Tata Desa
 - .33 Aplikasi Tata Desa
 - .34 Pemetaan
 - .35 Pedoman Pelaksanaan
 - .36 Evaluasi
 - .4 Perlombaan Desa
 - .41 Pedoman
 - .42 Penilaian
 - .43 Kejuaraan
 - .44 Piagam
- 415 Koordinasi
 - .1 Sektor Khusus
 - .2 Rapat Koordinasi Horizontal (RKH)
 - .3 Tim Koordinasi Pusat (TKP)
 - .4 Kerjasama
 - .41 Luar Negeri (UNICEF)
 - .42 Perguruan Tinggi
 - .43 Kementerian / Lembaga Non Kementerian
- 416 -
- 417 -
- 418 -
- 420 PENDIDIKAN

- .1 Pendidikan Khusus Klasifikasi Disini Pendidikan Putra/I Irja
- 421 Sekolah
 - .1 Pra Sekolah
 - .2 Sekolah Dasar
 - .3 Sekolah Menengah
 - .4 Sekolah Tinggi
 - .5 Sekolah Kejuruan
 - .6 Kegiatan Sekolah, Dies Natalis Lustrum
 - .7 Kegiatan Pelajar
 - .71 Reuni Darmawisata
 - .72 Pelajar Teladan
 - .73 Resimen Mahasiswa
 - .8 Sekolah Pendidikan Luar Biasa
 - .9 Pendidikan Luar Sekolah / Pemberantasan Buta Huruf
- 422 Administrasi Sekolah
 - Persyaratan Masuk Sekolah, Testing, Ujian, Pendaftaran,
 - .1 Mapras, Perpeloncoan
 - .2 Tahun Pelajaran
 - .3 Hari Libur
 - .4 Uang Sekolah, Klasifikasi Disini SPP
 - .5 Beasiswa
- 423 Metode Belajar
 - .1 Kuliah
 - .2 Ceramah, Simposium
 - .3 Diskusi
 - .4 Kuliah Lapangan, Widyawisata, KKN, Studi Tur
 - .5 Kurikulum
 - .6 Karya Tulis
 - .7 Ujian
- 424 Tenaga Pengajar, Guru, Dosen, Dekan, Rektor
 - Klasifikasi Disini: Guru Teladan
- 425 Sarana Pendidikan
 - .1 Gedung
 - .11 Gedung Sekolah
 - .12 Kampus
 - .13 Pusat Kegiatan Mahasiswa
 - .2 Buku
 - .3 Perlengkapan Sekolah
- 426 Keolahragaan
 - .1 Cabang Olah Raga
 - .2 Sarana
 - .21 Gedung Olah Raga
 - .22 Stadion
 - .23 Lapangan
 - .24 Kolam renang
 - Pesta Olah Raga, Klasifikasi Disini: PON, Porsade, Olimpiade,
 - .3 dsb
 - .4 KONI
- 427 Kepramukaan Meliputi: Organisasi Dan Kegiatan Remaja
 - Klasifikasi Disini: Gelanggang Remaja
- 428 Kepramukaan
- 429 Pendidikan Kedinasan Untuk Depdagri, Lihat 890
- 430 KEBUDAYAAN

- 431 Kesenian
 - .1 Cabang Kesenian
 - .2 Sarana
 - .21 Gedung Kesenian
- 432 Kepurbakalaan
 - .1 Museum
 - .2 Peninggalan Kuno
 - .21 Candi Termasuk Pemugaran
 - .22 Benda
- 433 Sejarah
- 434 Bahasa
- 435 Usaha Pertunjukan, Hiburan, Kesenangan
- 436 Kepercayaan
- 437 -
- 438 -
- 439 -
- 440 KESEHATAN
- 441 Pembinaan Kesehatan
 - .1 Gizi
 - .2 Mata
 - .3 Jiwa
 - .4 Kanker
 - .5 Usaha Kegiatan Sekolah (UKS)
 - .6 Perawatan
 - .7 Penyuluhan Kesehatan Masyarakat (PKM)
 - .8 Pekan Imunisasi Nasional
- 442 Obat-obatan
 - .1 Pengadaan
 - .2 Penyimpanan
- 443 Penyakit Menular
 - .1 Pencegahan
 - .2 Pemberantasan dan Pencegahan Penyakit Menular Langsung (P2ML)
 - .21 Kusta
 - .22 Kelamin
 - .23 Frambosia
 - .24 TBC / AIDS / HIV
 - .3 Epidemiologi dan Karantina (Epidka)
 - .31 Kholera
 - .32 Imunisasi
 - .33 Surveilense
 - .34 Rabies (Anjing Gila) Antraks
 - Pemberantasan & Pencegahan Penyakit Menular Sumber
 - .4 Binatang (P2B)
 - .41 Malaria
 - .42 Dengue Faemorrhagic Fever (Demam Berdarah HDF)
 - .43 Filaria
 - .44 Serangga
 - .5 Hygiene Sanitasi
 - Tempat-tempat Pembuatan Dan Penjualan Makanan dan
 - .51 Minuman (TPPMM)
 - .52 Sarana Air Minum Dan Jamban Keluarga (Samijaga)
 - .53 Pestisida

- 444 Gizi
 - .1 Kekurangan Makanan Bahaya Kelaparan, Busung Lapar
 - .2 Keracunan Makanan
 - .3 Menu Makanan Rakyat
 - .4 Badan Perbaikan Gizi Daerah (BPGD)
 - .5 Program Makanan Tambahn Anak Sekolah (PMT-AS)
 - Rumah Sakit, Balai Kesehatan, PUSKESMAS, PUSKESMAS
- 445 Keliling, Poliklinik
- 446 Tenaga Medis
- 448 Pengobatan Tadisional
 - .1 Pijat
 - .2 Tusuk Jarum
 - .3 Jamu Tradisional
 - .4 Dukun / Paranormal
- 450 AGAMA
- 451 Islam
 - .1 Peribadatan
 - .11 Sholat
 - .12 Zakat Fitrah
 - .13 Puasa
 - .14 MTQ
 - .2 Rumah Ibadah
 - .3 Tokoh Agama
 - .4 Pendidikan
 - .41 Tinggi
 - .42 Menengah
 - .43 Dasar
 - .44 Pondok Pesantren
 - .45 Gedung Sekolah
 - .46 Tenaga Pengajar
 - .47 Buku
 - .48 Dakwah
 - .49 Organisasi / Lembaga Pendidikan
 - .5 Harta Agama Wakaf, Baitulmal, dsb
 - .6 Peradilan
 - .7 Organisasi Keagamaan Bukan Politik Majelis Ulama
 - .8 Mazhab
- 452 Protestan
 - .1 Peribadatan
 - .2 Rumah Ibadah
 - .2 Tokoh Agama, Rohaniawan, Pendeta, Domine
 - .4 Mazhab
 - .5 Organisasi Gerejani
- 453 Katolik
 - .1 Peribadatan
 - .2 Rumah Ibadah
 - .3 Tokoh Agama, Rohaniawan, Pendeta, Pastor
 - .4 Mazhab
 - .5 Organisasi Gerejani
- 454 Hindu
 - .1 Peribadatan
 - .2 Rumah Ibadah
 - .3 Tokoh Agama, Rohaniawan

- .4 Mazhab
- .5 Organisasi Keagamaan
- 455 Budha
 - .1 Peribadatan
 - .2 Rumah Ibadah
 - .3 Tokoh Agama, Rohaniawan
 - .4 Mazhab
 - .5 Organisasi Keagamaan
- 456 Urusan Haji
 - .1 ONH
 - .2 Manasik
- 457 -
- 458 -
- 458 -
- 460 SOSIAL
- 461 Rehabilitasi Penderita Cacat
 - .1 Cacat Maat
 - .2 Cacat Tubuh
 - .3 Cacat Mental
 - .4 Bisul/Tuli
- 462 Tuna Sosial
 - .1 Gelandangan
 - .2 Pengemis
 - .3 Tuna Susila
 - .4 Anak Nakal
- 463 Kesejahteraan Anak / Keluarga
 - .1 Anak Putus Sekolah
 - .2 Ibu Teladan
 - .3 Anak Asuh
- 464 Pembinaan Pahlawan
 - Pahlawan Meliputi: Penghargaan Kepada Pahlawan,
 - .1 Tunjangan Kepada Pahlawan Dan Jandanya
 - Perintis Kemerdekaan Meliputi: Pembinaan, Penghargaan
 - .2 Dan Tunjangan Kepada Perintis
 - .3 Cacat Veteran
- 465 Kesejahteraan Sosial
 - .1 Lanjut Usia
 - .2 Korban Kekacauan, Pengungsi, Repatriasi
- 466 Sumbangan Sosial
 - .1 Korban Bencana
 - .2 Pencarian Dana Untuk Sumbangan
 - .3 Meliputi: Penyelenggaraan Undian, Ketangkasan, Bazar, dsb
 - .4 Panti Asuhan
 - .5 Panti Jompo
- 467 Bimbingan Sosial
 - Masyarakat Suku Terasing Meliputi: Bimbingan, Pendidikan,
 - .1 Kesehatan, Pemukiman
- 468 PMI
- 469 Makam
 - .1 Umum
 - Pahlawan Meliputi: Penghargaan Kepada Pahlawan,
 - .2 Tunjangan Kpd Pahlawan Dan Jandanya
 - .3 Khusus Keluarga Raja

- .4 Krematorium
- 470 KEPENDUDUKAN
- 471 Pendaftaran Penduduk
 - .1 Identitas Penduduk
 - .11 Biodata
 - .12 Nomor Induk Kependudukan
 - .13 Kartu Tanda Penduduk
 - .14 Kartu Keluarga
 - .15 Advokasi Identitas Penduduk
 - .2 Perpindahan Penduduk Dalam Wilayah Indonesia
 - .21 Perpindahan Penduduk WNI
 - .22 Perpindahan Penduduk WNA Dalam Wilayah Indonesia
 - .23 Perpindahan Penduduk WNA dan WNI Tinggal Sementara
 - .24 Daerah Terbelakan
 - .25 Bedol Desa
 - .3 Perpindahan Penduduk Antar Negara
 - .31 Penduduk Indonesia Ke Luar Negeri
 - .32 Orang Asing Tinggal Sementara
 - .33 Orang Asing Tinggal Tetap
 - Perpindahan Penduduk Antar Negara Di Wilayah Pembatasan
 - .34 Antar Negara (Pelintas Batas Tradisional)
 - .4 Pendaftaran Pengungsi Dan Penduduk Rentan
 - .41 Akibat Bencana Alam
 - .42 Akibat Kerusakan Sosial
 - .43 Pendaftaran Penduduk Daerah Terbelakang
 - .44 Pendaftaran Penduduk Rentan
- 472 Pencatatan Sipil
 - .1 Kelahiran, Kematian Dan Advokasi
 - .11 Kelahiran
 - .12 Kematian
 - .13 Advokasi Kelahiran Dan Kematian
 - .2 Perkawinan, Perceraian Dan Advokasi
 - .21 Perkawinan Agama Islam
 - .22 Perkawinan Agama Non Islam
 - .23 Perceraian Agama Islam
 - .24 Perceraian Agama Non Islam
 - .25 Advokasi Perkawinan Dan Perceraian
 - Pengangkatan, Pengakuan, Dan Pengesahan Anak Serta
 - .3 Perubahan Dan Pembatalan Akta Dan Advokasi
 - Pengangkatan Anak
 - .31 Pengangkatan Anak
 - .32 Pengakuan Anak
 - .33 Pengesahan Anak
 - .34 Perubahan Anak
 - .35 Pembatalan Anak
 - Advokasi Pengurusan Pengangkatan, Pengakuan Dan
 - .36 Pengesahan Anak Serta Perubahan Dan Pembatalan Akta
 - .4 Pencatatan Kewarganegaraan
 - .41 Akibat Perkawinan
 - .42 Akibat Kelahiran
 - .43 Non Perkawinan
 - .44 Non Kelahiran
 - .45 Perubahan WNI ke WNA

- 473 Informasi Kependudukan
 - .1 Teknologi Informasi
 - .11 Perangkat Keras
 - .12 Perangkat Lunak
 - .13 Jaringan Komunikasi Data
 - .2 Kelembagaan Dan Sumber Daya Informasi
 - .21 Daerah Maju
 - .22 Daerah Berkembang
 - .23 Daerah Terbelakang
 - .3 Pengolahan Data Kependudukan
 - .31 Pendaftaran Penduduk
 - .32 Kejadian Vital Penduduk
 - .33 Penduduk Non Registrasi
 - .4 Pelayanan Informasi Kependudukan
 - 41 Media Elektronik
 - .42 Media Cetak
 - .43 Outlet
- 474 Perkembangan Penduduk
 - .1 Pengarahan Kuantitas Penduduk
 - .11 Struktur Jumlah
 - .12 Komposisi
 - .13 Fertilitas
 - .14 Kesehatan Reproduksi
 - .15 Morbiditas Penduduk
 - .16 Mortalitas Penduduk
 - .2 Pengembangan Kuantitas Penduduk
 - .21 Anak dan Remaja
 - .22 Penduduk Usia Produktif
 - .23 Penduduk Lanjut Usia
 - .24 Gender
 - .3 Penataan Persebaran Penduduk
 - .31 Migrasi Antar Wilayah
 - .32 Migrasi Internasional
 - .33 Urbanisasi
 - .34 Sementara
 - .35 Migrasi Non Permanen
 - .4 Perlindungan Pemberdayaan Penduduk
 - .41 Pengembangan Sistem Pelindungan Penduduk
 - .42 Pelayanan Kelembagaan Ekonomi
 - .43 Pelayanan Kelembagaan Sosial Budaya
 - .44 Partisipasi Masyarakat
 - .5 Pengembangan Wawasan Kependudukan
 - .51 Pendidikan Jalur Sekolah
 - .52 Pendidikan Jalur Luar Sekolah
 - .53 Pendidikan Jalur Masyarakat
 - .54 Pembangunan Berwawasan Kependudukan
- 475 Proyeksi Dan Penyerasian Kebijakan Kependudukan
 - .1 Indikator Kependudukan
 - Perumusan Penetapan Dan Pengembangan Indikator
 - .11 Kependudukan
 - .12 Pemanfaatan Indikator Kependudukan
 - .13 Sosialisasi Indikator Kependudukan
 - .2 Proyeksi Kependudukan

- .21 Penyusunan Dan Pengembangan Proyeksi Kependudukan
- .22 Pemanfaatan Proyeksi Kependudukan
 - 3 Analisis Dampak Kependudukan
- .31 Penyusunan Dan Pengembangan
- .32 Pemanfaatan Analisis Dampak Kependudukan
 - .4 Penyerasian Kebijakan Lembaga Non Pemerintah
 - .41 Lembaga Internasioanal
 - .42 Lembaga Masyarakat Dan Nirlaba
 - .43 Lembaga Usaha Swasta
 - .5 Penyerasian Kebijakan Lembaga Pemerintah
 - .51 Lembaga Pemerintah
 - .52 Pemerintah Provinsidan Kota
 - .53 Pemerintah Kabupaten
 - .6 Analisis
- 476 Monitoring
- 477 Evaluasi
- 478 Dokumentasi
- 479 -
- 480 MEDIA MASSA
- 481 Penerbitan
 - .1 Surat Kabar
 - .2 Majalah
 - .3 Buku
 - .4 Penerjemahan
- 482 Radio
 - .1 RRI
 - .11 Siaran Pedesaan Jgn Diklasifikasikan Disini
 - .2 Non RRI
 - .3 Luar Negeri
- 483 Televisi
- 484 Film
- 485 Pers
 - .1 Kewartawanan
 - .2 Wawancara
 - .3 Informasi Nasional
- 486 Grafika
- 487 Penerangan
 - .1 Pameran Non Komersil
- 488 Operation Room
- 489 Hubungan Masyarakat
- 490 Pengaduan Masyarakat
- 491 -
- 492 -
- 500 PEREKONOMIAN
 - .1 Dewan Stabilisasi
- 501 Pengadaan Pangan
- 502 Pengadaan Sandang
 - Perizinan Pada Umumnya Untuk Perizinan Suatu Bidang,
- 503 Kalsifikasikan Masalahnya
- 504 -
- 505 -
- 506 -
- 510 PERDAGANGAN

- Klasifikasikan Disini: Tata Niaga
- .1 Promosi Perdagangan
- .11 Pekan Raya
- .12 Iklan
- .13 Pameran Non Komersil
- .2 Pelelangan
- .3 Tera
- 511 Pemasaran
 - Sembilan Bahan Pokok, Tambahkan Kode Wilayah : Beras,
 - .1 Garam, Tanah, Minyak Goreng
 - .2 Pasar
 - .3 Pertokoan, Kaki Lima, Kios
- 512 Ekspor
- 513 Impor
- 514 Perdagangan Antar Pulau
- 515 Perdagangan Luar Negeri
- 516 Pergudangan
- 517 Aneka Usaha Perdagangan
 - Koperasi untuk BUUD, KUD lihat (412.31-412.32)
- 518
- 519 -
- 520 PERTANIAN
- 521 Tanaman Pangan
 - .1 Program
 - .11 Bimas / Inmas Termasuk Kredit
 - .12 Penyuluhan
 - .2 Produksi
 - .21 Padi / Panen
 - .22 Palawija
 - .23 Jagung
 - .24 Ketela Pohon / Ubi-Ubian
 - .25 Hortikultura
 - .26 Sayuran / Buah-Buahan
 - .27 Tanaman Hias
 - .28 Pembudidayaan Rumput Laut
 - .3 Saran Usaha Pertanian
 - .31 Peralatan Meliputi: Traktor Dan Peralatan Lainnya
 - .33 Pembibitan
 - .34 Pupuk
 - .4 Perlindungan Tanaman
 - .41 Penyakit, Penyakit Daun, Penyakit Batang
 - Hama, Serangga, Wereng, Walang Sangit, Tungru, Tikus Dan
 - .42 Sejenisnya
 - Pemberantasan Hama Meliputi: Penyemprotan, Penyiangan,
 - .43 Geropyokan, Sparayer,
 - Pemberantasan Melalui Udara
 - .44 Pestisida
 - .5 Tanah Pertanian Pangan
 - .51 Persawahan
 - .52 Perladangan
 - .53 Kebun
 - .54 Rumpun Ikan Laut
 - .55 KTA/Lahan Kritis

- .6 Pengusaha Petani
- .7 Bina Usaha
- .71 Pasca Panen
- .72 Pemasaran Hasil
- 522 Kehutanan
 - .1 Program
 - .11 Hak Pengusahaan Hutan
 - .12 Tata Guna Hutan
 - .13 Perpetaan Hutan
 - .14 Tumpangsari
 - .2 Produksi
 - .21 Kayu
 - .22 Non Kayu
 - .3 Sarana Usaha Kehutanan
 - .4 Penghijauan, Reboisasi
 - .5 Kelestarian
 - .51 Cagar Alam, Marga Satwa, Suaka Marga Satwa
 - .52 Berburu Meliputi Larangan Dan Ijin Berburu
 - .53 Kebun Binatang
 - .54 Konservasi Lahan
 - .6 Penyakit/Hama
 - .7 Jenis-jenis Hutan
 - .71 Hutan Hidup
 - .72 Hutan Wisata
 - .73 Hutan Produksi
 - .74 Hutan Lindung
- 523 Perikanan
 - .1 Program
 - .11 Penyuluhan
 - .12 Teknologi
 - .2 Produksi
 - .21 Pelelangan
 - .3 Usaha Perikanan
 - .31 Pembibitan
 - .32 Daerah Penangkapan
 - Pertambakan Meliputi: (Tambak Ikan Air Deras, Tambak Udang dll)
 - .34 Jaring Terapung
 - .4 Sarana
 - .41 Peralatan
 - .42 Kapal
 - .43 Pelabuhan
 - .5 Pengusaha
 - .6 Nelayan
 - 524 Peternakan
 - .1 Produksi
 - .11 Susu Ternak Rakyat
 - .12 Telur
 - .13 Daging
 - .14 Kulit
 - .2 Sarana Usaha Ternak
 - .21 Pembibitan
 - .22 Kandang Ternak

- .3 Kesehatan Hewan
- .31 Penyakit Hewan
- .32 Pos Kesehatan Hewan
- .33 Tesi Pullorum
- .34 Karantina
 - Pemberantasan Penyakit Hewan Termasuk Usaha
- .35 Pencegahannya
 - .4 Perunggasan
 - .5 Pengembangan Ternak
- .51 Inseminasi Buatan
- .52 Pembibitan / Bibit Unggul
- .53 Penyebaran Ternak
 - .6 Makanan Ternak
 - .7 Tempat Pemotongan Hewan
 - .8 Data Peternakan
- 525 Perkebunan
 - .1 Program
 - .2 Produksi
- .21 Karet
- .22 The
- .23 Tembakau
- .24 Tebu
- .25 Cengkeh
- .26 Kopra
- .27 Kopi
- .28 Coklat
- .29 Aneka Tanaman
- 526 -
- 527 -
- 528 -
- 530 PERINDUSTRIAN
 - .08 Undang-Undang Gangguan
- 531 Industri Logam
- 532 Industri Mesin/Elektronik
- 533 Industri Kimia/Farmasi
- 534 Industri Tekstil
- 535 Industri Makanan / Minuman
- 536 Aneka Industri / Perusahaan
- 537 Aneka Kerajinan
- 538 Usaha Negara / BUMN
 - .1 Perjan
 - .2 Perum
 - .3 Persero / PT, CV
- 539 Perusahaan Daerah / BUMD/BULD
- 540 PERTAMBANGAN / KESAMUDRAAN
- 541 Minyak Bumi / Bensin
 - .1 Pengusahaan
- 542 Gas bumi
 - .1 Eksploitasi / Pengeboran
- .11 Kontrak Kerja
 - .2 Penegolahan,Meliputi :Tangki, Pompa, Tanker
- 543 Aneka Tambang
 - .1 Timah

- .2 Alumunium, Boxit
- .3 Besi Termasuk Besi Tua
- .4 Tembaga
- .5 Batu Bara
- 544 Logam Mulia,Emas,Intan,Perak
- 545 Logam
- 546 Geologi
 - .1 Vulkanologi
 - .11 Pengawasan Gunung Berapi
 - .2 Sumur Artesis, Air Bawah Tanah
- 547 Hidrologi
- 548 Kesamudraan
- 549 Pesisir Pantai
- 550 PERHUBUNGAN
- 551 Perhubungan Darat
 - .1 Lalu Lintas Jalan Raya, Sungai, Danau
 - .11 Keamanan Lalu Lintas, Rambu-Rambu
 - .2 Angkutan Jalan Raya
 - .21 Perizinan
 - .22 Terminal
 - .23 Alat Angkutan
 - .3 Angkutan Sungai
 - .31 Perizinan
 - .32 Terminal
 - .33 Pelabuhan
 - .4 Angkutan Danau
 - .41 Perizinan
 - .42 Terminal
 - .43 Pelabuhan
 - .5 Feri
 - .51 Perizinan
 - .52 Terminal
 - .53 Pelabuhan
 - .6 Perkereta-Apian
- 552 Perhubungan Laut
 - .1 Lalu Lintas Angkutan Laut, Pelayanan Umum
 - .11 Keamanan Lalu Lintas, Rambu-Rambu
 - .12 Pelayaran Dalam Negeri
 - .13 Pelayaran Luar Negeri
 - .2 Perkapalan Alat Angkutan
 - .3 Pelabuhan
 - .4 Pengerukan
 - .5 Penjagaan Pantai
- 553 Perhubungan Udara
 - .1 Lalu Lintas Udara / Keamanan Lalu Lintas Udara
 - .2 Pelabuhan Udara
 - .3 Alat Angkutan
- 554 Pos
- 555 Telekomunikasi
 - .1 Telepon
 - .2 Telegram
 - .3 Telex / SSB, Faximile
 - .4 Satelit, Internet

- .5 Stasiun Bumi, Parabola
- 556 Pariwisata dan Rekreasi
 - .1 Obyek Kepariwisataaan Taman Mini Indonesia Indah
 - .2 Perhotelan
 - .3 Travel service
 - .4 Tempat Rekreasi
- 557 Meteorologi
 - .1 Ramalan Cuaca
 - .2 Curah Hujan
 - .3 Kemarau Panjang
- 558 -
- 559 -
- 560 TENAGA KERJA
 - .1 Pengangguran
- 561 Upah
- 562 Penempatan Tenaga Kerja, TKI
- 563 Latihan Kerja
- 564 Tenaga Kerja
 - .1 Butsi
 - .2 Padat Karya
- 565 Perselisihan Perburuhan
- 566 Keselamatan Kerja
- 567 Pemutusan Hubungan Kerja
- 568 kesejahteraan Buruh
- 569 Tenaga Orang Asing
- 570 PERMODALAN
- 571 Modal Domestik
- 572 Modal Asing
- 573 Modal Patungan (Joint Venture) / Penyertaan Modal
- 574 Pasar Uang Dan Modal
- 575 Saham
- 576 Belanja Modal
- 577 Modal Daerah
- 580 PERBANKAN / MONETER
- 581 Kredit
- 582 Investasi
- 583 Pembukaan ,Perubahan, Penutupan Rekening, Deposito
- 584 Bank Pembangunan Daerah
- 585 Asuransi Dana Kecelakaan Lalu Lintas
- 586 Alat Pembayaran, Cek, Giro, Wesel, Transfer
- 587 Fiskal
- 588 Hutang Negara
- 589 Moneter
- 590 AGRARIA
- 591 Tataguna Tanah
 - .1 Pemetaan dan Pengukuran
 - .2 Perpetaan
 - .3 penyediaan Data
 - .4 Fatwa Tata Guna Tanah
 - .5 Tanah Kritis
- 592 Landreform
 - .1 Redistribusi
 - .11 Pendaftaran Pemilikan Dan Pengurusan

- .12 Penentuan Tanah Obyek Landreform
- .13 Pembagian Tanah Obyek Landreform
- .14 Sengketa Redistribusi Tanah Obyek Landreform
 - .2 Ganti Rugi
 - .21 Ganti Rugi Tanah Kelebihan
Meliputi : Sengketa Ganti Rugi Tanah Kelebihan Tanah
 - .22 Ganti Rugi Tanah Absentee
Meliputi : Sengketa Ganti Rugi Tanah Absentee
 - .23 Ganti Rugi Tanah Partikelir
Meliputi : Sengketa Ganti Rugi Tanah Partikelir
- .3 Bagi Hasil
 - .31 Penetapan Imbangan Bagi Hasil
 - .32 Pelaksanaan Perjanjian Bagi Hasil
 - .33 Sengketa Perjanjian Bagi Hasil
- .4 Gadai Tanah
 - .41 Pendaftaran Pemilikan Dan Pengurusan
 - .42 Pelaksanaan Gadai Tanah
 - .43 Sengketa Gadai Tanah
- .5 Bimbingan dan Penyuluhan
- .6 Pengembangan
- .7 Yayasan Dana Landreform
- 593 Pengurusan Hak-Hak Tanah
 - .01 Penyusunan Program Dan Bimbingan Teknis
 - .1 Sewa Tanah
Sewa Tanah Untuk Tanaman Tertentu, Tebu, Tembakau, Rosela, Chorcorus
 - .11 Rosela, Chorcorus
 - .2 Hak Milik
 - .21 Perorangan
 - .22 Badan Hukum
 - .3 Hak Pakai
 - .31 Perorangan
 - .311 Warga Negara Indonesia
 - .312 Warga Negara Asing
 - .32 Badan Hukum
 - .321 Badan Hukum Indonesia
Badan Hukum Asing, Kedutaan, Konsulat Kantor Dagang
 - .322 Asing
 - .33 Tanah Gedung-Gedung Negara
 - .4 Guna Usaha
 - .41 Perkebunan Besar
 - .42 Perkebunan Rakyat
 - .43 Peternakan
 - .44 Perikanan
 - .45 Kehutanan
 - .5 Hak Guna Bangunan
 - .51 Perorangan
 - .52 Badan Hukum
 - .53 P3MB (Panitia Pelaksana Penguasaan Milik Belanda)
 - .54 Badan Hukum Asing Belanda-Prrk No 5165
 - .55 Pemulihan Hak (Pen Pres 4/1960)
 - .6 Hak Pengelolaan
PN Perumnas, Bonded Ware House, Industrial Estate, Real Estate

- .62 Perusahaan Daerah Pembangunan Perumahan
- .7 Sengketa Tanah
- .71 Peradilan Perkara Tanah
- .8 Pencabutan dan Pembebasan Tanah
- .81 Pencabutan Hak
- .82 Pembebasan Tanah
- .83 Ganti Rugi Tanah
- 594 Pendaftaran Tanah
 - .1 Pengukuran / Pemetaan
 - .11 Fotogrametri
 - .12 Terristris
 - .13 Triangulasi
 - .14 Peralatan
 - .2 Dana Pengukuran (Permen Agraria No. 61/1965)
 - .3 Sertifikat
 - .4 Pejabat Pembuat Akta Tanah (PPAT)
- 595 Lahan Transmigrasi
 - .1 Tataguna Tanah
 - .2 Landreform
 - .3 Pengurusan Hak-Hak Tanah
 - .4 Pendaftaran Tanah
- 596 -
- 597 -
- 598 -
- 599 -
- 600 PEKERJAAN UMUM DAN KETENAGAKERJAAN
- 601 Tata Bangunan Konstruksi Dan Industri Konstruksi
- 602 Kontraktor Pendorong
 - .1 Tender
 - .2 Pennunjukan
 - .3 Prakuifikasi
- .31 Daftar Rekanan Mampu (DRM)
- .32 Tanda Daftar Rekanan
- 603 Arsitektur
- 604 Bahan Bangunan
 - .1 Tanah Dan Batu Seperti: Batu Belah, Steen Slaag, Split dsb
 - .2 Aspal, Aspal Buatan, Aspal Alam (butas)
 - 3 Besi Dan Logam Lainnya
 - .31 Besi Beton
 - 32 Besi Profil
 - .33 Paku
 - .34 Alumunium, Profil
 - Bahan-Bahan Pelindung Dan Pengawet (Cat, Tech Til,
 - .4 Pengawet Kayu)
 - .5 Semen
 - .6 Kayu
 - Bahan Penutup Atap (Genting, Asbes Gelombang, Seng Dan
 - .7 Sebagainya)
 - .8 Alat-Alat Penggantung Dan Pengunci
 - .9 Bahan-Bahan Bangunan Lainnya
- 605 Instalasi
 - .1 Instalasi Bangunan
 - .2 Instalasi Listrik

- .3 Instalasi Air Sanitasi
- .4 Instalasi Pengatur Udara
- .5 Instalasi Akustik
- .6 Instalasi Cahaya / Penerangan
- 606 Konstruksi Pencegahan
 - .1 Konstruksi Pencegahan Terhadap Kebakaran
 - .2 Konstruksi Pencegahan Terhadap Gempa
 - .3 Konstruksi Pencegahan Terhadap Angin Udara/Panas
 - .4 Konstruksi Pencegahan Terhadap Kegaduhan
 - .5 Konstruksi Pencegahan Terhadap Gas/Explosive
 - .6 Konstruksi Pencegahan Terhadap Serangga
 - .7 Konstruksi Pencegahan Terhadap Radiasi Atom
- 607 -
- 608 -
- 609 -
- 610 PENGAIRAN
- 611 Irigasi
 - 1 Bangunan Waduk
 - .11 Bendungan
 - .12 Tanggul
 - .13 Pelimpahan Banjir
 - .14 Menara Pengambilan
 - .2 Bangunan Pengambilan
 - .21 Bendungan
 - .22 Bendungan Dengan Pintu Bilas
 - .23 Bendungan Dengan Pompa
 - .24 Pengambilan Bebas
 - .25 Pengambilan Bebas Dengan Pompa
 - .26 Sumur Dengan Pompa
 - .27 Kantung Lumpur
 - .28 Slit Ekstrator
 - .29 Escope Channel
 - .3 Bangunan Pembawa
 - .31 Saluran
- .311 Saluran Induk
- .312 Saluran Sekunder
- .313 Suplesi
- .314 Tersier
- .315 Saluran Kwartir
- .316 Saluran Pasangan
- .317 Saluran Tertutup / Terowongan
 - .32 Bangunan
 - .321 Bangunan Bagi
 - .322 Bangunan Bagi Dan Sadap
 - .323 Bangunan Sadap
 - .324 Bangunan Check
 - .325 Bangunan Terjun
 - .33 Box Tersier
 - .34 Got Miring
 - .35 Talang
 - .36 Syphon
 - .37 Gorong-Gorong
 - .38 Pelimpah Samping

- .4 Bangunan Pembuang
- .41 Saluran
- .411 Saluran Pembuang Induk
- .412 Saluran Pembuang Sekunder
- .413 Saluran Tersier
- .42 Bangunan
- .421 Bangunan Outlet
- .422 Bangunan Terjun
- .423 Bangunan Penahan Banjir
- .43 Gorong-Gorong Pembuang
- .44 Talang Pembuang
- .45 Syphon Pembuang
- .5 Bangunan Lainnya
- .51 Jalan
- .511 Jalan Inspeksi
- .512 Jalan Logistik Waduk Lapangan
- .52 Jembatan
- .521 Jembatan Inspeksi
- .522 Jembatan Hewan
- .53 Tangga Cuci
- .54 Kubangan Kerbau
- .55 Waduk Lapangan
- .56 Bangunan Penunjang
- .57 Jaringan Telepon
- .58 Stasiun Agro
- 612 Folder
- .1 Tanggul Keliling
- .11 Tanggul
- .12 Bangunan Penutup Sungai
- .13 Jembatan
- .2 Bangunan Pembawa
- .21 Saluran
- .211 Saluran Muka
- .212 Saluran Pembawa Waduk
- .213 Saluran Pembawa Sekunder
- .22 Stasiun Pompa Pemasukan
- .23 Bangunan Bagi
- .24 Gorong-Gorong
- .25 Syphon
- .3 Bangunan Pembuang
- .31 Stasiun Pompa Pembuang
- .32 Saluran
- .321 Saluran Pembuang Induk
- .322 Saluran Pembuang Sekunder
- .33 Pintu Air Pembuangan
- .34 Gorong-Gorong Pembuangan
- .35 Syphon Pembuangan
- .4 Bangunan Lainnya
- .41 Bangunan
- .411 Bangunan Pengukur Air
- .412 Bangunan Pengukur Curah Hujan
- .413 Bangunan Gudang Stasiun Pompa
- .414 Bangunan Listrik Stasiun Pompa

- .42 Rumah Petugas Aksplorasi
- 613 Pasang Surut
 - .1 Bangunan Pembawa
 - .11 Saluran
 - .111 Saluran Pembawa Induk
 - .112 Saluran Pembawa Sekunder
 - .113 Saluran Pembawa Tersier
 - .114 Saluran penyimpanan air
 - .12 Bangunan Pintu Pemasukan
 - .2 Bangunan Pembuang
 - .21 Saluran
 - .211 Saluran Pembuang Induk
 - .212 Saluran Pembuang Sekunder
 - .213 Saluran Pembuang Tersier
 - .214 Saluran Pengumpul Air
 - .22 Bangunan Pintu Pembuang
 - .3 Bangunan Lainnya
 - .31 Kolam Pasang
 - .32 Saluran
 - .321 Saluran Lalu Lintas
 - .322 Saluran Muka
 - .33 Bangunan
 - .331 Bangunan Penangkis Kotoran
 - .332 Bangunan Pengukur Muka Air
 - .333 Bangunan Pengukur Curah Hujan
 - .34 Jalan
 - .35 Jembatan
 - 614 Pengendalian Sungai
 - .1 Bangunan Pengaman
 - .11 Tanggul Banjir
 - .12 Pintu Pengatur Banjir
 - .13 Klep Pengatur Banjir
 - .14 Tembok Pengaman Talud
 - .15 Krib
 - .16 Kantung Lumpur
 - .17 Check-Dam
 - .18 Syphon
 - .2 Saluran Pengaman
 - .21 Saluran Banjir
 - .22 Saluran Drainage
 - 23 Corepure
 - .3 Bangunan Lainnya
 - .31 Warning System
 - .32 Stasiun
 - .321 Stasiun Pengukur Curah Hujan
 - .322 Stasiun Pengukur Air
 - .323 Stasiun Pengukur Cuaca
 - .324 Stasiun Pos Penjagaan
 - 615 Pengamanan Pantai
 - .1 Tanggul
 - .2 Krib
 - .3 Bangunan Lainnya
 - 616 Air Tanah

- .1 Stasiun Pompa\
- .2 Bangunan Pembawa
- .3 Bangunan Pembuang
- .4 Bangunan Lainnya
- 617 -
- 618 -
- 619 -
- 620 JALAN
- 621 Jalan Kota
 - .1 Daerah Penguasaan
 - .11 Tanah
 - .12 Tanaman
 - .13 Bangunan
 - .2 Bangunan Sementara
 - .21 Jalan Sementara
 - .22 Jembatan Sementara
 - .23 Kantor Proyek
 - .24 Gedung Proyek
 - .25 Barak Kerja
 - .26 Laboratorium Lapangan
 - .27 Rumah
 - .3 Badan Jalan
 - .31 Pekerjaan Tanah (Earth Work)
 - .32 Stabilisasi
 - .4 Perkerasan
 - .41 Lapis Pondasi Bawah
 - .42 Lapis Pondasi
 - .43 Lapis Permukaan
 - .5 Drainage
 - .51 Parit Tanah
 - .52 Gorong-Gorong (Culvert)
 - .6 Buku Trotuir
 - .61 Tanah
 - .62 Perkerasan
 - .63 Pasangan
 - .7 Median
 - .71 Tanah
 - .72 Tanaman
 - .73 Perkerasan
 - .74 Pasangan
 - .8 Daerah Samping
 - .82 Tanaman
 - .83 Pagar
 - .9 Bangunan Pelengkap Dan Pengamanan
 - .91 Rambu-Rambu/Tanda-Tanda Lalu Lintas
 - .92 Lampu Penerangan
 - .93 Lampu Pengatur Lalu Lintas
 - .94 Patok-Patok KM
 - .95 Patok-Patok ROW (Sempadan)
 - .96 Rel Pengamanan
 - .97 Pagar
 - .98 Turap Penahan
 - .99 Bronjong

- 622 Jalan Luar Kota
 - .1 Daerah Penguasaan
 - .11 Tanah
 - .12 Tanaman
 - .13 Bangunan
 - .2 Bangunan Sementara
 - .21 Jalan Sementara
 - .22 Jembatan Sementara
 - .23 Kantor Proyek
 - .24 Gudang Proyek
 - .25 Barak Kerja
 - .26 Laboratorium Lapangan
 - .27 Rumah
 - .3 Badan Jalan
 - .31 Pekerjaan Tanah (Earth Work)
 - .32 Stabilisasi
 - .4 Perkerasan
 - .41 Lapis Pondasi Bawah
 - .42 Lapis Pondasi
 - .43 Lapis Permukaan
 - .5 Drainage
 - .51 Parit
 - .52 Gorong-Gorong (Culvert)
 - .53 Sub Drainage
 - .6 Trotoar
 - .61 Tanah
 - .62 Perkerasan
 - .7 Median
 - .71 Tanah
 - .72 Tanaman
 - .73 Perkerasan
 - .74 Pasangan
 - .8 Daerah Samping
 - .81 Tanaman
 - .82 Pagar
 - .9 Bangunan Pelengkap Dan Pengamanan
 - .91 Rambu-Rambu/Tanda-Tanda Lalu Lintas
 - .92 Lampu Penerangan
 - .93 Lampu Pengatur Lalu Lintas
 - .94 Patok-Patok KM
 - .95 Patok-Patok ROW (Sempadan)
 - .96 Rel Pengamanan
 - .97 Pagar
 - .98 Turap Penahan
 - .99 Bronjong
- 623 -
- 623 -
- 623 -
- 630 JEMBATAN
- 631 Jembatan Pada Jalan Kota
 - .1 Daerah Penguasaan
 - .11 Tanah
 - .12 Tanaman

- .13 Bangunan
- . 2 Bangunan Sementara
- .21 Jalan Sementara
- . 22 Jembatan Sementara
- . 23 Kantor Proyek
- .24 Gudang Proyek
- .25 Barak Kerja
- .26 Laboratorium Lapangan
- .27 Rumah
- . 3 Pekerjaan Tanah (Earth Work)
- .31 Galian Tanah
- .32 Timbunan Tanah
 - .4 Pondasi
 - .41 Pondasi Kepala Jalan
 - .42 Pondasi Pilar
 - .43 Angker
 - .5 Bangunan Bawah
 - .51 Kepala Jembatan
 - .52 Pilar
 - .53 Piloon
 - .54 Landasan
- .6 Bangunan
 - .61 Gelagar
 - .62 Lantai
 - .63 Perkerasan
 - .64 Jalan Orang / Trotoar
 - .65 Sandaran
 - .66 Talang air
- .7 Bangunan / Pengaman
 - .71 Turap Penahan
 - .72 Bronjong
 - .73
 - .74 Kist Dam
 - .75 Corepure
 - .76 Krib
- .8 Bangunan Pelengkap
 - .81 Rambu-Rambu/Tanda-Tanda Lalu Lintas
 - .82 Lampu Penerangan
 - .83 Lampu Pengatur Lalu Lintas
 - .84 Patok Pengaman
 - .85 Patok ROW (Sempadan)
 - .86 Pagar
- .9 Oprit
- .91 Badan
- .92 Perkerasan
- .93 Drainage
- .94 Baku
- .95 Median
- 632 Jembatan Pada Jalan Luar Kota
 - .1 Daerah Penguasaan
 - .11 Tanah
 - 12 Tanaman
 - . 13 Bangunan

- .2 Bangunan Sementara
- .21 Jalan Sementara
- .22 Jembatan Sementara
- .23 Kantor Proyek
- .24 Gudang Proyek
- .25 Barak Kerja
- .26 Laboratorium Lapangan
- .27 Rumah
- .3 Pekerjaan Tanah (Earth Work)
- .31 Galian Tanah
- .32 Timnunan Tanah
 - .4 Pondasi
 - .41 Pondasi Kepala Jembatan
 - .42 Pondasi Pilar
 - .43 Pondasi Angker
- .5 Bangunan Bawah
 - .51 Kepala Jembatan
 - .52 Pilar
 - .53 Piloon
 - .54 Landasan
- .6 Bangunan Atas
 - .61 Gelagar
 - .62 Lantai
 - .63 Perkerasan
 - .64 Jalan Orang / Trotoar
 - .65 Sandaran
 - .66 Talang Air
- .7 Bangunan Pengaman
 - .71 Turap / Penahan
 - .72 Bronjong
 - .73 Stek Dam
 - .74 Kist Dam
 - .75 Corepure
 - .76 Krib
- .8 Bangunan Pelengkap
 - .81 Rambu-Rambu/Tanda-Tanda Lalu Lintas
 - .82 Lampu Penerangan
 - .83 Lampu Pengatur Lalu Lintas
 - .84 Patok Pengaman
 - .85 Patok ROW (Sempadan)
 - .86 Pagar
- .9 Oprit
 - .91 Badan
 - .92 Perkerasan
 - .93 Drainage
 - .94 Baku
 - .95 Median
- 633 -
- 634 -
- 635 -
- 640 BANGUNAN
 - .1 Gedung Pengadilan
 - .2 Rumah Pejabat Negara

- .3 Gedung DPR
- .4 Gedung Balai Kota
- .5 Penjara
- .6 Perkantoran
- 642 Bangunan Pendidikan
 - .1 Taman Kanak-Kanak
 - .2 SD & SEKOLAH MENENGAH
 - .3 Perguruan Tinggi
- 643 Bangunan Rekreasi
 - .1 BANGUNAN OLAH RAGA
 - .2 Gedung Kesenian
 - .3 Gedung Pemancar
- 644 Bangunan Perdagangan
 - .1 Pusat Perbelanjaan
 - .2 Gedung Perdagangan
 - .3 Bank
 - .4 Pekantoran
- 645 Bangunan Pelayanan Umum
 - .1 MCK
 - .2 Gedung Parkir
 - .3 Rumah Sakit
 - .4 Gedung Telkom
 - .5 Terminal Angkutan udara
 - .6 Terminal Angkutan udara
 - .7 Terminal Angkutan Darat
 - .8 Bangunan Keagamaan
- 646 Bangunan Peninggalan Sejarah
 - .1 Monumen
 - .2 Candi
 - .3 Keraton
 - .4 Rumah Tradisional
- 647 Bangunan Industri
- 648 Bangunan Tempat Tinggal
 - .1 Rumah Perkotaan
 - .11 Inti / Sederhana
 - .12 Sedang / Mewah
 - .2 Rumah Pedesaan
 - .21 Rumah Contoh
 - .3 Real Estate
 - .4 Bapetarum
- 649 Elemen Bangunan
 - .1 Pondasi
 - .11 Di Atas Tiang
 - .2 Dinding
 - .21 Penahan Beban
 - .22 Tidak Menahan Beban
 - .3 Atap
 - .4 Lantai / Langit-Langit
 - .41 Supended
 - .42 Solit
 - .5 Pintu / Jendela
 - .51 Pintu Harmonik
 - .52 Pintu Biasa

- .53 Pintu Sorong
- .54 Pintu Kayu
- .55 Jendela Sorong
- .56 Jendela Vertikal
- 650 TATA KOTA
- 651 Daerah Perdagangan / Pelabuhan
 - .1 Daerah Pusat Perbelanjaan
 - .2 Daerah Perkotaan
- 652 Daerah Pemerintah
- 653 Daerah Perumahan
 - .1 Kepadatan Rendah
 - .2 Kepadatan Tinggi
- 654 Daerah Industri
 - .1 Industri Berat
 - .2 Industri Ringan
 - .3 Industri Ringan (Home Industry)
- 655 Daerah Rekreasi
 - .1 Public Garden
 - .2 Sport & Playing Fields
 - .3 Open Space
- 656 Transportasi (Tata Letak)
 - .1 Jaringan Jalan
 - .11 Penerangan Jalan
 - .2 Jaringan Kereta Api
 - .3 Jaringan Sungai
- 657 Assaineering
 - .1 Saluran Pengumpulan
 - .2 Instalasi Pengolahan
 - .21 Bangunan
 - .211 Bangunan Penyaringan
 - .212 Bangunan Penghancur Kotoran / Sampah
 - .213 Bangunan Pengendap
 - .214 Bangunan Pengering Lumpur
 - .22 Unit Densifektan
 - .23 Unit Perpompaan
- 658 Kesehatan Lingkungan
 - .1 Persampahan
 - .11 Bangunan Pengumpul
 - .12 Bangunan Pemusnahan
 - .2 Pengotoran Udara
 - .3 pengotoran Air
 - .31 Air Buangan Industri Limbah
 - .4 Kegaduhan
 - .5 Kebersihan Kota
- 659 -
- 660 TATA LINGKUNGAN
 - .1 Persampahan
 - .2 Kebersihan Lingkungan
 - .3 Pencemaran
 - .31 Pecemaran Air
 - .32 Pencemaran Udara
- 661 Daerah Hutan
- 662 Daerah Pertanian

- 663 Daerah Pemukiman
- 664 Pusat Pertumbuhan
- 665 Transportasi
 - .1 Jaringan Jalan
 - .2 Jaringan Kereta Api
 - .3 Jaringan Sungai
- 666 -
- 667 -
- 668 -
- 670 KETENAGAAN
- 671 Listrik
 - .1 Kelistrikan
 - .11 Kelisrikan PLN
 - .12 Kelistrikan Non PLN
 - .2 Pembangkit Tenaga Listrik
 - .21 PLTA (Pembangkit Listrik Tenaga Air)
 - .22 PLTD (Pembangkit Listrik Tenaga Diesel)
 - .23 PLTG P (Pembangkit Listrik Tenaga Gas)
 - .24 PLTM (Pembangkit Listrik Tenaga Matahari)
 - .25 PLTN (Pembangkit Listrik Tenaga Nuklir)
 - .26 PLTPB (Pembangkit Listrik Tenaga Uap)
 - .3 Transmisi Tenaga Listrik
 - 31 Gardu Induk/Gardu Penghubung/Gardu Trafo
 - .32 Saluran Udara Tegangan Tinggi
 - .33 Kabel Bawah Tanah
 - .4 Distribusi Tenaga Listrik
 - .41 Gardu Distribusi
 - .42 Tegangan Rendah
 - .43 Tegangan Menengah
 - .44 Jaringan Bawah Tanah
 - .5 Pengusahaan Listrik
 - .51 Sambungan Listrik
 - .52 Penjualan Tenaga Listrik
 - .53 Tarif Listrik
- 672 Tenaga Air
- 673 Tenaga Minyak
- 674 Tenaga Gas
- 675 Tenaga Matahari
- 676 Tenaga Nuklir
- 677 Tenaga Panas Bumi
- 678 Tenaga Uap
- 679 Tenaga Lainnya
- 680 PERALATAN
- 681 -
- 682 -
- 683 -
- 690 AIR MINUM
- 691 Intake
 - .1 Broncaptering
 - .2 Sumur
 - .3 Bendungan
 - .4 Saringan (screen)

- .5 Pintu air
- .6 Saluran Pembawa
- .7 Alat Ukur
- .8 Perpompaan
- 692 Transmisi Air Baku
 - .1 Perpipaan
 - .2 Katup Udara (Air Relief)
 - .3 Katup Penguras (Blow Off)
 - .4 Bak Pelepas Tekanan
 - .5 Jembatan Pipa
 - .6 Syphon
- 693 Instalasi Pengelolaan
 - .1 Bangunan Ukur
 - .2 Bangunan Aerasi
 - .3 Bangunan Pengendapan
 - .4 Bangunan Pembubuh Bahan Kimia
 - .5 Bangunan Pengaduk
 - .6 Bangunan Saringan
 - .7 Perpompaan
 - .8 Clear Hell
- 694 Distribusi
 - .1 Reservoir Menara Bawah Tanah
 - .11 Menara
 - .12 reservoir di Bawah Tanah
 - .2 Perpipaan
 - .3 Perpompaan
 - .4 Jembatan Pipa
 - .5 Syphon
 - .6 Hydran
 - .61 Hydran Umum
 - .62 Hydran Kebakaran
 - .7 Katup
 - .71 Katup Udara (Air Relief)
 - .72 Katup Pelepas (Blow Off)
 - .8 Bak Pelepas Tekanan
- 695 -
- 696 -
- 697 -
- 698 -
- 699 -
- 700 PENGAWASAN
- 701 Bidang Urusan Dalam
- 702 Bidang Peralatan
- 703 Bidang Kekayaan Daerah
- 704 Bidang Perpustakaan / Dokumentasi / Kearsipan Sandi
- 705 Bidang Perencanaan
- 706 Bidang Organisasi / Ketatalaksanaan
- 707 Bidang Penelitian
- 708 Bidang Konferensi
- 709 Bidang Perjalanan Dinas
- 710 BIDANG PEMERINTAHAN
- 711 Bidang Pemerintahan Pusat
- 712 Bidang Pemerintahan Provinsi

713 Bidang Pemerintahan Kabupaten / Kota
714 Bidang Pemerintahan Desa
715 Bidang MPR / DPR
716 Bidang DPRD Provinsi
717 Bidang DPRD Kabupaten / Kota
718 Bidang Hukum
719 Bidang Hubungan Luar Negeri
720 BIDANG POLITIK
721 Bidang Kepartaian
722 Bidang Organisasi Kemasyarakatan
723 Bidang Organisasi Profesi Dan Fungsional
724 Bidang Organisasi Pemuda
725 Bidang Organisasi Buruh, Tani, Dan Nelayan
726 Bidang Organisasi Wanita
727 Bidang Pemilihan Umum
730 BIDANG KEAMANAN/KETERTIBAN
731 Bidang Pertahanan
732 Bidang Kemiliteran
733 Bidang Perlindungan Masyarakat
734 Bidang Kemanan
735 bidang Kejahatan
736 Bidang Bencana
737 Bidang Kecelakaan
738 -
739 -
740 BIDANG KESEJAHTERAAN RAKYAT
741 Bidang Pembangunan Desa
742 Bidang Pendidikan
743 Bidang Kebudayaan
744 Bidang Kesehatan
745 Bidang Agama
746 Bidang Sosial
747 Bidang Kependudukan
748 Bidang Media Massa
749 -
750 BIDANG PEREKONOMIAN
751 Bidang Perdagangan
752 Bidang Pertanian
753 Bidang Perindustrian
754 Bidang Pertambangan / Kesamudraan
755 Bidang Perhubungan
756 Bidang Tenaga Kerja
757 Bidang Permodalan
758 Bidang Perbankan / Moneter
759 Bidang Agraria
760 BIDANG PEKERJAAN UMUM
761 Bidang Pengairan
762 Bidang Jalan
763 Bidang Jembatan
764 Bidang Bangunan
765 Bidang Tata Kota
766 Bidang Lingkungan
767 Bidang Ketenagaan

- 768 Bidang Peralatan
- 769 Bidang Air Minum
- 770 -
- 771 -
- 772 -
- 780 BIDANG KEPEGAWAIAN
- 781 Bidang Pengadaan Pegawai
- 782 Bidang Mutasi Pegawai
- 783 Bidang Kedudukan Pegawai
- 784 Bidang Kesejahteraan Pegawai
- 785 Bidang Cuti
- 786 Bidang Penilaian
- 787 Bidang Tata Usaha Kepegawaian
- 788 Bidang Pemberhentian Pegawai
- 789 Bidang Pendidikan Pegawai
- 790 BIDANG KEUANGAN
- 791 Bidang Anggaran
- 792 Bidang Otorisasi
- 793 Bidang Verifikasi
- 794 Bidang Pembukuan
- 795 Bidang Perbendaharaan
- 796 Bidang Pembina Kebendaharaan
- 797 Bidang Pendapatan
- 798 -
- 799 Bidang Bendaharaan
- 800 KEPEGAWAIAN
 - Klasifikasi Disini: Kebijakan Kepegawaian
 - .1 Perencanaan
 - .2 Penelitian
 - .043 Pengaduan
 - .05 Tim
 - .07 Statistik
 - .08 Peraturan Perundang-Undangan
- 810 PENGADAAN
 - Meliputi: Lamaran, Pengujian Kesehatan, Dan Pengangkatan Calon Pegawai
- 811 Lamaran
 - .1 Testing
 - .2 Screening
 - .3 Panggilan
- 812 Pengujian Kesehatan
- 813 Pengangkatan Calon Pegawai
 - .1 Pengangkatan Calon Pegawai Golongan 1
 - .2 Pengangkatan Calon Pegawai Golongan II
 - .3 Pengangkatan Calon Pegawai Golongan III
 - .4 Pengangkatan Calon Pegawai Golongan IV
 - .5 Pengangkatan Calon Guru Inpres
- 814 Pengangkatan Tenaga Lepas
 - .1 Pengangkatan Tenaga Bulanan / Tenaga Kontrak
 - .2 Pengangkatan Tenaga Harian
 - .3 Pengangkatan Tenaga Pensiunan
- 815 -
- 816 -

- 817 -
- 820 MUTASI
Meliputi: Pengangkatan, Kenaikan Gaji Berkala, Kenaikan Pangkat, Pemindahan, Pelimpahan Datasering, Tugas Belajar Dan Wajib Militer
- 821 Pengangkatan
 - .1 Pengangkatan Menjadi Pegawai Negeri Tetap
 - .11 Pengangkatan Menjadi Pegawai Negeri Golongan 1
 - .12 Pengangkatan Menjadi Pegawai Negeri Golongan 2
 - .13 Pengangkatan Menjadi Pegawai Negeri Golongan 3
 - .14 Pengangkatan Menjadi Pegawai Negeri Golongan 4
 - .15 Pengangkatan Menjadi Pegawai Negeri Sipil Yang Cuti Di Luar Tanggungan Negara
 - Pengangkatan Dalam Jabatan, Pembebasan Dari Jabatan,
 - .2 Berita Acara Serah Terima Jabatan
 - .21 Sekjen/Dirjen/Irjen/Kabag
Kepala Biro/Direktur/Inspektur/Kepala
 - .22 Pusat/Sekretaris/Kepala Dinas/Asisten Sekwilda
Kepala Bagian/Kepala Sub Direktorat/Kepala
 - .23 Bidang/Inspektur Pembantu
Kepala Subbagian/Kepala Seksi/Kepala Sub
 - .24 Bidang/Pemeriksa
 - .25 Residen/Pembantu Gubernur
 - .26 Wedana/Pembantu Bupati
 - .27 Camat
 - .28 Lurah Administratif (Lurah Desa)
 - .29 Jabatan Lainnya
- 822 Kenaikan Gaji Berkala
 - .1 Pegawai Golongan 1
 - .2 Pegawai Golongan 2
 - .3 Pegawai Golongan 3
 - .4 Pegawai Golongan 4
- 823 Kenaikan Pangkat / Pengangkatan
 - .1 Pegawai Golongan 1
 - .2 Pegawai Golongan 2
 - .3 Pegawai Golongan 3
 - .4 Pegawai Golongan 4
- 824 Pemindahan / Pelimpahan / Perbantuan
 - .1 Pegawai Golongan 1
 - .2 Pegawai Golongan 2
 - .3 Pegawai Golongan 3
 - .4 Pegawai Golongan 4
 - .5 Lolos Butuh
 - .6 Kurikulum dan Silabi
 - .7 Proposal (TOR)
- 825 Datasering dan Penempatan Kembali
- 826 Penunjukan Tugas Belajar
 - .1 Dalam Negeri
 - .2 Luar Negeri
 - .3 Tunjangan Belajar
 - .4 Penempatan Kembali
- 827 Wajib Militer
- 828 Mutasi Dengan Instansi Lain

- 829 -
- 830 KEDUDUKAN
Meliputi: Perhitungan Masa Kerja, Penyesuaian
Pangkat/Gaji, Penghargaan Ijazah, Dan Jenjang Pangkat
- 831 Perhitungan Masa Kerja
- 832 Penyesuaian Pangkat / Gaji
 - .1 Pegawai Golongan 1
 - .2 Pegawai Golongan 2
 - .3 Pegawai Golongan 3
 - .4 Pegawai Golongan 4
- 833 Penghargaan Ijazah / Penyesuaian
- 834 Jenjang Pangkat / Eselonering
- 835 -
- 836 -
- 837 -
- 840 KESEJAHTERAAN PEGAWAI
Meliputi: Tunjangan, Dana, Perawatan Kesehatan, Koperasi,
Distribusi, Perumahan/Tanah, Bantuan Sosial, Rekreasi Dan
Dispensasi.
- 841 Tunjangan
 - .1 Jabatan
 - .2 Kehormatan
 - .3 Kematian/Uang Duka
 - .4 Tunjangan Hari Raya
 - .5 Perjalanan Dinas Tetap/Cuti/Pindah
 - .6 Keluarga
 - .7 Sandang, Pangan, Papan (Bapertarum)
- 842 Dana
 - .1 Taspen
 - .2 Kesehatan
 - .3 Asuransi
- 843 Perawatan Kesehatan
 - .1 Poliklinik
 - .2 Perawatan Dokter
 - .3 Obat-Obatan
 - .4 Keluarga Berencana
- 844 Koperasi / Distribusi
 - .1 Distribusi Pangan
 - .2 Distribusi Sandang
 - .3 Distribusi Papan
- 845 Perumahan/Tanah
 - .1 Perumahan Pegawai
 - .2 Tanah Kapling
 - .3 Losmen/Hotel
- 846 Bantuan Sosial
 - .1 Bantuan Kebakaran
 - .2 Bantuan Kebanjiran
- 847 -
- 848 -
- 849 -
- CUTI Meliputi Cuti Tahunan, Cuti Besar, Cuti Sakit, Cuti
850 Hamil, Cuti Naik Haji, Cuti
Diluar Tanggungan Negara Dan Cuti Alasan Lain

- 851 Cuti Tahunan
- 852 Cuti Besar
- 853 Cuti Sakit
- 854 Cuti Hamil
- 855 Cuti Naik Haji/Umroh
- 856 Cuti Di Luar Tangungan Neagara
- 857 Cuti Alasan Lain/Alasan Penting
- 858 -
- 859 -
- 860 PENILAIAN
Meliputi: Penghargaan, Hukuman, Konduite, Ujian
Dinas, Penilaian Kakayaan
Pribadi Dan Rehabilitasi
- 861 Penghargaan
 - .1 Bintang/Satyalencana
 - .2 Kenaikan Pangkat Anumerta
 - .3 Kenaikan Gaji Istimewa
 - .4 Hadiah Berupa Uang
 - .5 Pegawai Teladan
- 862 Hukuman
 - .1 Teguran Peringatan
 - .2 Penundaan Kenaikan Gaji
 - .3 Penurunan Pangkat
 - .4 Pemindahan
Catatan: Pemberhentian Untuk Sementara Waktu Dan
Pemberhentian Tidak Dengan Hormat Lihat 887 Dan 888
- 863 Konduite, DP3, Disiplin Pegawai
- 864 Ujian Dinas
 - .1 Tingkat 1
 - .2 Tingkat 2
 - .3 Tingkat 3
- 865 Penilaian Kehidupan Pegawai Negeri
Meliputi: Petunjuk Pelaksanaan Hidup Sederhana, Penilaian
Kekayaan Pribadi
(LP2P)
- 866 Rehabilitasi / Pengaktifan Kembali
- 867 -
- 868 -
- 869 -
- 870 TATA USAHA KEPEGAWAIAN
Meliputi: Formasi, Bezetting, Registrasi, Daftar, Riwayat
Hidup, Hak, Penggajian, Sumpah, /Janji Dan Korps Pegawai
- 871 Formasi
- 872 Bezetting/Daftar Urut Kepegawaian
- 873 Registrasi
 - .1 NIP
 - .2 KARPEG
 - .3 Legitiminasi/Tanda Pengenal
 - .4 Daftar Keluarga, Perkawinan, Perceraian, Karis, Karsu
- 874 Daftar Riwayat Pekerjaan
 - .1 Tanggal Lahir
 - .2 Penggantian Nama
 - .3 Izin kepartaian Organisasi

- 875 Kewenangan Mutasi Pegawai
 - .1 Pelimpahan Wewenang
 - .2 Specimen Tanda Tangan
- 876 Penggajian
 - .1 SKPP
- 877 Sumpah/Janji
- 878 Korps Pegawai
- 879 -
- 880 PEMBERHENTIAN PEGAWAI
Meliputi Atas Pemberhentian,Permintaan Sendiri, Dengan Hak Pensiun, Karena Meninggal Dunia, Alasan Lain, Dengan Diberi Uang Pesangon, Uang Tnggu Untuk Sementara Waktu Dan Pemberhentian Tidak Dengan Hormat
- 881 Permintaan Sendiri
- 882 Dengan Hak Pensiun
Pemberhentian Dengan Hak Pensiun Pegawai Negeri
 - .1 Golongan 1
Pemberhentian Dengan Hak Pensiun Pegawai Negeri
 - .2 Golongan 2
Pemberhentian Dengan Hak Pensiun Pegawai Negeri
 - .3 Golongan 3
Pemberhentian Dengan Hak Pensiun Pegawai Negeri
 - .4 Golongan 4
 - .5 Pensiun Janda / Duda
 - .6 Pensiun Yatim Piatu
 - .7 Uang Muka Pensiun
- 883 Karena Meninggal
 - .1 Karena Meninggal Dalam Tugas
- 884 Alasan Lain
- 885 Uang Pesangon
- 886 Uang Tunggu
- 887 Untuk Sementara Waktu
- 888 Tidak Dengan Hormat
- 889 -
- 890 PENDIDIKAN PEGAWAI
Meliputi: Perencanaan, Pendidikan Reguler, Pendidikan Non-Reguler, Pendidikan Ke Luar Negeri, Metode, Tenaga Pengajar, Administrasi Pendidikan, Fasilitas Sarana Pendidikan
- 891 Perencanaan
 - .1 Program
 - .2 Kurikulum dan Silabi
 - .3 Proposal (TOR)
- 892 Pendidikan _Egular / Kader
 - .1 IPDN / APDN
 - .2 Kursus-Kursus Reguler
- 893 Pendidikan dan Pelatihan / Non Reguler
 - .1 LEMHANAS
Pendidikan dan Pelatihan Struktural, SPATI, SPAMEN,
 - .2 SPAMA, ADUMLA, ADUM
 - .3 Kursus-Kursus / Penataran
 - .4 Diklat Tehnik, Fungsional Dan Manajemen Pemerintahan

- .5 Diklat Lainnya
- 894 Pendidikan Luar Negeri
 - .1 Berkesinambungan / Berkala / Bergelar
 - .2 Non Gelar / Diploma
- 895 Metode
 - .1 Kuliah
 - .2 Ceramah, Simposium
 - .3 Diskusi, Raker, Seminar, Lokakarya, Orientasi
 - .4 Studi Lapangan, Kkn, Widyawisata
 - .5 Tanya Jawab / Sylabi / Modul / Kursil
 - .7 Penugasan
 - .8 Gladi
- 896 Tenaga Pengajar / Widyaiswara/Narasumber
 - .1 Moderator
- 897 Administrasi Pendidikan
 - .1 Tahun Pelajaran
 - .2 Persyaratan, Pendaftaran, Testing, Ujian
 - .3 STTP
 - .4 Penilaian Angka Kredit
 - .5 Laporan Pendidikan Dan Pelatihan
- 898 Fasilitas Belajar
 - .1 Tunjangan Belajar
 - .2 Asrama
 - .3 Uang Makan
 - .4 Uang Transport
 - .5 Uang Buku
 - .6 Uang Ujian
 - .7 Uang Semester / Uang Kuliah
 - .8 Uang Saku
- 899 Sarana
 - .1 Bantuan Sarana Belajar
 - .2 Bantuan Alat-Alat Tulis
 - .3 Bantuan Sarana Belajar Lainnya
- 900 KEUANGAN
- 901 Nota Keuangan
- 902 APBN
- 903 APBD
- 904 APBN-P
- 905 Dana Alokasi Umum
- 906 Dana Alokasi Khusus
- 907 Dekonsentrasi (Pelimpahan Dana Dari Pusat Ke Daerah)
- 907 -
- 908 -
- 910 ANGGARAN
- 911 Rutin
- 912 Pembangunan
- 913 Anggaran Belanja Tambahan
- 914 Daftar Isian Kegiatan (DIK)
 - .1 Daftar Usulan Kegiatan (DUK)
- 915 Daftar Isian Poyek (DIP)
 - .1 Daftar Usulan Proyek (DUP)
 - .2 Daftar Isian Pengguna Anggaran (DIPA)
- 916 Revisi Anggaran

917 -
918 -
920 OTORISASI / SKO
921 Rutin
922 Pembangunan
923 SIAP
924 Ralat SKO
925 -
926 -
927 -
930 VERIFIKASI
931 SPM Rutin (daftar p8)
932 SPM Pembangunan (daftar p8)
933 Penerimaan (daftar p6. p7)
934 SPJ Rutin
935 SPJ Pembangunan
936 Nota Pemeriksaan
937 SP Pemindehan Pembukuan
938 -
939 -
940 PEMBUKUAN
941 Penyusunan Perhitungan Anggaran
942 Permintaan Data Anggaran Laporan Fisik Pembangunan
943 Laporan Fisik Pembangunan
944 -
945 -
950 PERBENDAHARAAN
951 Tuntutan Ganti Rugi (ICW Pasal 74)
952 Tuntutan Bendaharawan
953 Penghapusan Kekayaan Negara
Pengangkatan/Penggantian Pemimpin Proyak Dan
954 Pengangkatan/Pemberhentian Bendaharawan
955 Spesimen Tanda Tangan
956 Surat Tagihan Piutang, Ikhtisar Bulanan
957 -
958 -
959 -
960 PEMBINAAN KEBENDAHARAAN
961 Pemeriksaan Kas Dan Hasil Pemeriksaan Kas
962 Pemeriksaan Administrasi Bendaharawan
963 Laporan Keuangan Bendaharawan
964 -
965 -
966 -
970 PENDAPATAN
971 Perimbangan Keuangan
972 Subsidi
973 Pajak,Ipeda, IHH,IHPH
974 Retribusi
975 Bea
976 Cukai
977 Pungutan / PNBK
978 Bantuan Presiden, Menteri Dan Bantuan Lainnya

- 979 -
- 980 -
- 981 -
- 990 BENDAHARAWAN
- 991 SKPP / SPP
- 992 Teguran SPJ
- 993 -
- 994 -
- 995 -

D. Penyusutan Arsip

Penyusutan untuk menghemat tempat penyimpanan dan biaya serta menghemat waktu dalam usaha penemuan kembali arsip yang disimpan. Penyusutan dilakukan oleh Tata Usaha Pengolah

a. Tata Usaha Pengolah

1. secara teratur mengadakan penelitian untuk menentukan arsip inaktif.
2. memisah-misahkan arsip yang dapat dimusnahkan dan yang akan dikirim ke penyimpanan.
3. menata arsip inaktif yang akan diserahkan ke penyimpanan dalam file tersendiri.
4. pada waktu yang telah ditentukan, mengirim arsip inaktif tersebut kepada penyimpanan.

b. Unit Kearsipan

Secara teratur melakukan penelitian arsip yang sudah melampaui jadwal retensi.

Cara penyerahan ke unit Kearsipan

a. Tata Usaha Pengolah

1. mengirim arsip inaktif yang tidak dipergunakan di Unit Pengolah ke Penyimpanan dengan menukar kartu kendali warna merah dengan kartu kendali warna kuning.
2. menyimpan kartu kendali warna kuning.

b. Unit Kearsipan

1. menerima arsip inaktif dari Tata Usaha Pengolah beserta kartu kendali warna merah.
2. menyimpan arsip inaktif di dalam file dimana kartu kendali warna kuning semula disimpan.
3. menyerahkan kartu kendali warna kuning kepada Tata Usaha Pengolah.
4. mencatat dalam daftar pengendali bahwa arsip telah disimpan.

Pemusnahan dan Penyerahan arsip

Pemusnahan dan penyerahan arsip ke Arsip Nasional, Lembaga Kearsipan dilakukan setelah mendapat izin dari Menteri Dalam Negeri, Gubernur dan Bupati/walikota.

a. Tata Cara pemusnahan Arsip

1. Penyimpan sekali dalam setahun berkewajiban :

- 1.a. meneliti dan memisahkan arsip yang telah melebihi jangka waktu yang telah ditentukan dalam jadwal retensi.
- 1.b. membuat daftar arsip yang berdasarkan jadwal retensi arsip dapat dimusnahkan
- 1.c. mengumpulkan arsip tersebut dan diajukan ke tim penilai.
- 1.d. memberitahukan kepada Unit Pengolah dengan daftar arsip, bahwa arsip telah memenuhi jangka waktu yang telah ditetapkan dalam jadwal retensi dan telah disetujui oleh tim peneliti untuk dimusnahkan.

2. Proses pemusnahan arsip

- 2.a. tim peneliti mengajukan permintaan persetujuan tentang pemusnahan arsip kepada Menteri Dalam Negeri, Gubernur, Bupati/ Walikota.
- 2.b. petugas yang telah melaksanakan pemusnahan membuat berita acara tentang pelaksanaan pemusnahan arsip.

b. Cara penyerahan arsip ke Arsip Nasional/ Lembaga Kearsipan.

1. Penyimpan menentukan arsip yang akan dikirim ke Arsip Nasional, Lembaga Kearsipan.
2. kartu kendali warna putih tersebut di kumpulkan.
3. arsip tersebut dibuatkan daftar
4. kartu kendali warna putih beserta daftar penyerahan tersebut disampaikan kepada tim peneliti.
5. tim peneliti menentukan arsip yang dikirim ke Arsip Nasional/Lembaga Kearsipan.
6. arsip yang telah dinilai tim peneliti beserta kartu kendali berwarna putih dan daftarnya dikirim ke Arsip Nasional/Lembaga Kearsipan.
7. penyerahan ke Arsip Nasional, Lembaga Kearsipan dilengkapi berita acara penyerahan.

KEMENTERIAN DALAM NEGERI REPUBLIK INDONESIA

Jakarta,

Nomor : Kepada
Lampiran : Yth.

LEMBAR TEGURAN RETENSI KE :

Bahwa berkas/arsip Saudara seperti tersebut dalam daftar terlampir sudah melampaui jangka waktu retensi aktif.

Dimohon Saudara dapat segera mengirimkan berkas/arsip tersebut kepada Unit Kearsipan.

Jika berkas/arsip masih diperlukan oleh unit mohon Saudara mengisi lembar perpanjangan retensi (LPR) dan segera mengembalikan kepada penyimpan.

Terima kasih.

a.n. Kepala Unit Kearsipan

(.....)
NIP.

PROVINSI.....

Jakarta,

Nomor : Kepada
Lampiran : Yth.

LEMBAR TEGURAN RETENSI KE :

Bahwa berkas/arsip Saudara seperti tersebut dalam daftar terlampir sudah melampaui jangka waktu retensi aktif.

Dimohon Saudara dapat segera mengirimkan berkas/arsip tersebut kepada Unit Kearsipan.

Jika berkas/arsip masih diperlukan oleh unit mohon Saudara mengisi lembar perpanjangan retensi (LPR) dan segera mengembalikan kepada penyimpan.

Terima kasih.

a.n. Kepala Unit Kearsipan

(.....)
NIP.

KABUPATEN KOTA.....

Jakarta,

Nomor :
Lampiran

Kepada
: Yth.

LEMBAR TEGURAN RETENSI KE :

Bahwa berkas/arsip Saudara seperti tersebut dalam daftar terlampir sudah melampaui jangka waktu retensi aktif.

Dimohon Saudara dapat segera mengirimkan berkas/arsip tersebut kepada Unit Kearsipan.

Jika berkas/arsip masih diperlukan oleh unit mohon Saudara mengisi lembar perpanjangan retensi (LPR) dan segera mengembalikan kepada penyimpan.

Terima kasih.

a.n. Kepala Unit Kearsipan

(.....)
NIP.

DAFTAR BERKAS/ARSIP YANG TELAH MELAMPAUI
JANGKA WAKTU RETENSI
TEGURAN KE :

Nomor Urut	Kode/Nomor Urut	Tahun	Keterangan

Jakarta,

Kepala Unit Kearsipan

(.....)

NIP.

LEMBAR PERPANJANGAN RETENSI

Kepada
Yth.

Bahwa berkas/arsip yang tersebut dalam daftar pada Lembaran Tegoran Retensi ke sebagai dimaksud dalam lampiran surat/nota Saudara tanggalNo..... masih diperlukan langsung oleh Unit dan belum dapat dikirimkan kepada penyimpan.

Untuk maklum.

Jakarta,

Kepala

(.....)
NIP.

DAFTAR YANG DAPAT DIMUSNAHKAN

Nomor Urut	Tgl/Bln/Tahun Berkas	Kode & Pokok Masalah	Kode & Masalah	Jenis Fisik	Jumlah Berkas	Keterangan
1	2	3	4	5	6	7

....., tanggal
.....

Jabatan Kepala Unit Kearsipan

....., tanggal
.....

Jabatan Kepala Unit Kearsipan

JADWAL RETENSI ARSIP (JRA) FASILITATIF
DI LINGKUNGAN KEMENTERIAN DALAM NEGERI DAN PEMERINTAHAN DAERAH

I PERENCANAAN

NO	JENIS ARSIP	JANGKA WAKTU PENYIMPANAN (RETENSI)		KETERANGAN
		AKTIF	INAKTIF	
1	2	3	4	5
1	Pokok-pokok kebijakan dan strategi pembangunan			
	a. Rencana Pembangunan Jangka Panjang/master plan (RPJP)	Selama Berlaku	4 tahun	Permanen
	b. Rencana Pembangunan Jangka menengah (RPJM)	Selama Berlaku	4 tahun	Permanen
	c. Penyelenggaraan Musyawarah Perencanaan Pembangunan	1 tahun	2 tahun	Dinilai kembali
2	Program Kerja Tahunan			
	a. Usulan Program Satuan Organisasi/Kerja beserta data pendukung	2 tahun	2 tahun	Musnah, kecuali draft akhir masuk program kerja tahunan
	b. Program Kerja Tahunan Satuan Organisasi/Kerja	1 tahun	2 tahun	Musnah, setelah masuk program kerja tahunan
	c. Program Kerja Tahunan Kementerian Dalam Negeri	2 tahun	3 tahun	Kementerian Permanen
3	Penetapan /Kontrak Kinerja			
	a. Menteri	3 tahun	4 tahun	Permanen
	b. Pimpinan satuan organisasi/kerja	3 tahun	4 tahun	Musnah, kecuali eselon I Permanen

NO	JENIS ARSIP	JANGKA WAKTU PENYIMPANAN (RETENSI)		KETERANGAN
		AKTIF	INAKTIF	
1	2	3	4	5
4	Laporan			
	a. Laporan Berkala			
	1) Laporan Harian	1 tahun	1 tahun	Musnah, setelah menjadi laporan mingguan
	2) Laporan Mingguan	1 tahun	1 tahun	Musnah, setelah menjadi laporan bulanan
	3) Laporan Bulanan	1 tahun	1 tahun	Musnah, setelah menjadi laporan triwulanan
	4) Laporan Triwulan	1 tahun	1 tahun	Musnah, setelah menjadi laporan semesteran
	5) Laporan semesteran	1 tahun	1 tahun	Musnah, setelah menjadi laporan tahunan
	6) Laporan Tahunan Satuan Organisasi/kerja	2 tahun	3 tahun	Musnah, setelah menjadi laporan tahunan Kementerian
	7) Laporan Tahunan Kementerian	2 tahun	4 tahun	Permanen
	b. Laporan Akuntabilitas Kinerja (LAKIP) Kementerian Dalam Negeri	1 tahun	4 tahun	Permanen
	c. Laporan insidental	2 tahun	4 tahun	Dinilai kembali
5	Evaluasi Program			
	a. Evaluasi Program Satuan Organisasi/Kerja	2 tahun	4 tahun	Musnah, setelah masuk laporan program kementerian
	b. Evaluasi Program Kementerian	2 tahun	4 tahun	Permanen

II HUKUM

NO	JENIS ARSIP	JANGKA WAKTU PENYIMPANAN (RETENSI)		KETERANGAN
		AKTIF	INAKTIF	
1	2	3	4	5
1	Program Legislasi			
	a. Bahan/materi program legislasi nasional dari instansi	1 tahun	2 tahun	Dinilai kembali
	b. Program legislasi Kementerian Dalam Negeri	2 tahun	3 tahun	Permanen
2	Rancangan Peraturan Perundang-undangan			
	a. Rancangan Undang-undang atau Peraturan Pemerintah Pengganti Undang-undang, termasuk naskah akademik, rancangan awal sampai dengan rancangan akhir dan telaah hukum sampai diundangkan.	Sampai diundangkan	dengan 5 tahun	Permanen
	b. Rancangan Peraturan Pemerintah, termasuk naskah akademik, rancangan awal sampai dengan rancangan akhir dan telaah hukum sampai dengan rancangan akhir dan telaah hukum sampai diundangkan.	Sampai diundangkan	dengan 5 tahun	Permanen
	c. Rancangan Peraturan/Keputusan/Instruksi Presiden, termasuk naskah akademik, rancangan awal sampai dengan rancangan akhir dan telaah hukum rancangan awal sampai dengan rancangan akhir dan telaah hukum.	Sampai diundangkan	dengan 5 tahun	Permanen
	d. Rancangan Peraturan Daerah, termasuk naskah akademik, rancangan awal sampai dengan rancangan akhir dan telaah hukum sampai diundangkan.	Sampai diundangkan	dengan 5 tahun	Permanen
3	Peraturan/Keputusan Menteri, termasuk rancangan awal sampai dengan rancangan akhir dan telaah hukum.	Selama berlaku	5 tahun	Dinilai kembali, kecuali yang bersifat pengaturan permanen

N O	JENIS ARSIP	JANGKA WAKTU PENYIMPANAN (RETENSI)		KETERANGAN
		AKTIF	INAKTIF	
1	2	3	4	5
4	Instruksi/Surat Edaran a. Intruksi/Surat Edaran Menteri	Selama berlaku	2 tahun	Dinilai kembali, kecuali yang bersifat pengaturan permanen Dinilai kembali
	b. Instruksi/ Surat Edaran Setingkat Eselon I dan II, termasuk rancangan awal sampai dengan rancangan akhir dan telaah hukum.	1 tahun setelah diperbaharui	2 tahun	
5	Surat Perintah a. Surat Perintah Menteri	1 tahun setelah pelaksanaan	2 tahun	Permanen
	b. Surat Perintah Eselon I dan II	1 tahun setelah pelaksanaan	2 tahun	Dinilai kembali
6	Standar/Pedoman/Prosedur Kerja/Petunjuk Pelaksanaan/Petunjuk Teknis yang bersifat Nasional/Regional/Instansional termasuk rancangan awal sampai dengan rancangan akhir.	1 tahun setelah diperbaharui	5 tahun	Asli Permanen, hasil cetak musnah
7	Nota kesepahaman /memorandum of Understanding (Mou)/ Kontrak/Perjanjian Kerjasama: a Dalam Negeri . . b Luar Negeri . .	1 tahun setelah perjanjian berakhir	5 tahun	Permanen
8	Dokumen Hukum Undang-undang, Peraturan Pemerintah, Keputusan Presiden, dan Peraturan-peraturan yang dijadikan referensi.	Sampai dengan tidak berlaku	-	Musnah
9	Sosialisasi/Penyuluhan/Pembinaan Hukum a Berkas yang berhubungan dengan kegiatan . sosialisasi atau penyuluhan hukum	2 tahun setelah pelaksanaan	3 tahun	Musnah, kecuali master Dinilai Kembali

NO	JENIS ARSIP	JANGKA WAKTU PENYIMPANAN (RETENSI)		KETERANGAN
		AKTIF	INAKTIF	
10	b Laporan Hasil Pelaksanaan Sosialisasi Penyuluhan . Hukum	2 tahun setelah pelaksanaan	3 tahun	Musnah
	Bantuan/Konsultasi Hukum/Advokasi Berkas tentang pemberian bantuan/konsultasi hukum (Pidana ,Perdata, Tata Usaha Negara dan Agama)	1 tahun setelah diperoleh keputusan berkekuatan hukum tetap	3 tahun	Dinilai kembali
11	Kasus Sengketa Hukum			
	a Pidana Berkas tentang kasus/sengketa pidana, baik kejahatan maupun pelanggaran - Proses verbal mulai dari penyelidikan, penyidikan sampai dengan vonis - Berkas pembelaan dan bantuan hukum - Telaah hukum dan opini hukum	1 tahun setelah diperoleh keputusan berkekuatan hukum dan dipenuhi hak dan kewajiban	3 tahun	Dinilai kembali
	b. Perdata Berkas tentang kasus/sengketa perdata: - Proses verbal mulai dari penyelidikan, penyidikan sampai dengan vonis - Berkas pembelaan dan bantuan hukum - Telaah hukum dan opini hukum	Sampai keputusan berkekuatan hukum tetap dan dipenuhi hak dan kewajiban	3 tahun	Dinilai kembali
	c. Tata Usaha Negara Berkas tentang kasus/sengketa Tata Usaha Negara: - Proses verbal mulai dari penyelidikan, penyidikan sampai dengan vonis - Berkas pembelaan dan bantuan hukum - Telaah hukum dan opini hukum	Sampai keputusan berkekuatan hukum tetap dan dipenuhi hak dan kewajiban	3 tahun	Dinilai kembali
	d. Perburuhan Berkas tentang kasus/sengketa perburuhan: - proses verbal mulai dari penyelidikan, penyidikan sampai dengan vonis	Sampai keputusan berkekuatan hukum tetap dan dipenuhi hak dan kewajiban	3 tahun	Dinilai kembali

NO	JENIS ARSIP	JANGKA WAKTU PENYIMPANAN (RETENSI)		KETERANGAN
		AKTIF	INAKTIF	
1	2	3	4	5
12	<ul style="list-style-type: none"> - telaah hukum dan opini hukum e. Arbitrase Berkas tentang kasus/sengketa Arbitrase: <ul style="list-style-type: none"> - proses verbal mulai dari penyelidikan, penyidikan sampai dengan vonis - berkas pembelaan dan bantuan hukum - telaah hukum dan opini hukum 	Sampai keputusan berkekuatan hukum tetap dan dipenuhi hak dan kewajiban	3 tahun	Dinilai kembali
	f. Sengketa Adat Perijinan Berkas perijinan sejak permohonan sampai dengan diterbitkannya surat ijin.	Sampai penyelesaian Sampai dengan ijin diperbaharui	5 tahun 2 tahun	Permanen Dinilai kembali
13	Hak atas Kekayaan Intelektual (HAKI)			
	a. Hak Cipta	Sampai HAKI diperbaharui	2 tahun	Permanen
	b. Hak Paten	Sampai HAKI diperbaharui	2 tahun	Permanen
	<ul style="list-style-type: none"> - Paten Biasa - Paten Sederhana 			
	c. Hak Desain Industri	Sampai HAKI diperbaharui	2 tahun	Permanen
	d. Hak Rahasia Dagang	Sampai HAKI diperbaharui	2 tahun	Permanen
	e. Hak Merk	Sampai HAKI diperbaharui	2 tahun	Permanen
	f. DTLS (Desain Tata Letak Sirkuit Terpadu)	Sampai HAKI diperbaharui	2 tahun	Permanen
14	Permohonan HAKI yang ditolak (Hak Cipta, Paten, Desain Industri, Merk, Rahasia Dagang, Desain tata letak Sirkuit Terpadu)	1 tahun setelah ditolak	2 tahun	Musnah

III ORGANISASI DAN KETATALAKSANAAN

NO	JENIS ARSIP	JANGKA WAKTU PENYIMPANAN (RETENSI)		KETERANGAN
		AKTIF	INAKTIF	
1	2	3	4	5
1	Struktur Organisasi Kementerian a. Pembentukan b. Pengubahan c. Pembubaran	Selama Berlaku	5 tahun	Permanen
2	Dokumen Reformasi Birokrasi	1 tahun	5 tahun	Permanen
3	Uraian Jabatan dan Tata Kerja	Selama Berlaku	5 tahun	Permanen
4	Standar Kompetensi Jabatan Struktural dan Fungsional	Selama Berlaku	5 tahun	Permanen
5	Pembinaan dan Evaluasi Organisasi	1 tahun	5 tahun	Dinilai kembali

IV KEARSIPAN

NO	JENIS ARSIP	JANGKA WAKTU PENYIMPANAN (RETENSI)		KETERANGAN
		AKTIF	INAKTIF	
1	Administrasi Persuratan a. Kartu Kendali b. Buku Agenda c. Lembar Pengantar/buku ekspedisi d. Formulir/Catatan Permintaan dan Layanan Pengadaan Dokumen/Arsip	2 tahun	3 tahun	Musnah
2	Penyimpanan dan pemeliharaan arsip a. Daftar Arsip b. Pemeliharaan arsip dan ruang penyimpanan (seperti kegiatan fumigasi)	Selama dipergunakan 1 tahun	- 2 tahun	Musnah Musnah
3	Persetujuan Jadwal Retensi Arsip (JRA)	Sampai ditetapkan	3 tahun	Permanen
4	Layanan Arsip (peminjaman dan penggunaan Arsip)	1 tahun	2 tahun	Musnah
5	Penyusutan Arsip a. Pemandahan Arsip Inaktif 1) Berita Acara Pemandahan 2) Daftar Arsip yang dipindahkan b. Pemusnahan Arsip yang tidak bernilai guna 1) Berita Acara Pemusnahan 2) Daftar Arsip yang dimusnahkan 3) Rekomendasi/pertimbangan/pemusnahan Arsip dari instansi terkait 4) Surat Keputusan pemusnahan c. Penyerahan arsip statis 1) Berita Acara Serah Terima Arsip 2) Daftar Arsip yang diserahkan	Selama berlaku 2 tahun	2 tahun 3 tahun	Musnah Permanen
6	Pembinaan Kearsipan a. Apresiasi/sosialisasi/penyuluhan kearsipan b. Bimbingan teknis c. Supervisi dan monitoring	2 tahun	3 tahun	Musnah

NO	JENIS ARSIP	JANGKA WAKTU PENYIMPANAN (RETENSI)		KETERANGAN
		AKTIF	INAKTIF	
1	2	3	4	5
7	Pengelolaan Arsip Sandi: a. Komunikasi kedinasan biasa b. Komunikasi kedinasan dalam bentuk kode sandi c. Hasil Transliterasi sandi	2 tahun	3 tahun	Dinilai kembali

V KETATAUSAHAAN DAN KERUMAHTANGGAAN

NO	JENIS ARSIP	JANGKA WAKTU PENYIMPANAN (RETENSI)		KETERANGAN
		AKTIF	INAKTIF	
1	2	3	4	5
1	Telekomunikasi Administrasi penggunaan/langganan peralatan telekomunikasi meliputi telepon, radio, teleks,TV, kabel, dan internet	1 tahun	-	Musnah
2	Perjalanan dinas: a. Dalam negeri b. Luar negeri	2 tahun	3 tahun	Musnah
3	Administrasi penggunaan fasilitas kantor meliputi permintaan dan penggunaan ruang, gedung, kendaraan, wisma, rumah dinas, dan fasilitas kantor lainnya.	2 tahun	-	Musnah
4	Risalah/notulen rapat a. Rapat staf b. Rapat pimpinan	1 tahun 1 tahun	4 tahun 4 tahun	Dinilai kembali Permanen
5	Administrasi penyediaan konsumsi dan akomodasi	2 tahun	-	Musnah
6	Pengurusan kendaraan dinas a. Pengurusan surat-surat kendaraan dinas b. Pemeliharaan dan perbaikan c. Pengurusan kehilangan dan masalah kendaraan	2 tahun 2 tahun 2 tahun	- - 3 tahun	Musnah Musnah Dinilai kembali
7	Pemeliharaan gedung dan taman: - Pertamanan/landscaping - Penghijauan - Perbaikan gedung - Perbaikan rumah dinas/wisma - Kebersihan gedung dan taman	2 tahun	-	Musnah

NO	JENIS ARSIP	JANGKA WAKTU PENYIMPANAN (RETENSI)		KETERANGAN
		AKTIF	INAKTIF	
1	2	3	4	5
8	Pengelolaan jaringan listrik, air, telepon, dan komputer: a. Perbaikan/pemeliharaan b. Pemasangan	2 tahun	-	Musnah
9	Ketertiban dan keamanan a. Pengamanan, penjagaan, dan pengawalan terhadap pejabat, kantor, dan rumah dinas: 1) Daftar nama satuan pengamanan 2) Daftar jaga /daftar piket 3) Catatan gangguan/ pelanggaran/kejadian 4) Surat izin keluar masuk orang atau barang b. Laporan ketertiban dan keamanan 1) Kehilangan 2) Kerusakan 3) Kecelakaan 4) Gangguan	2 tahun 2 tahun 2 tahun 2 tahun	3 tahun 3 tahun 3 tahun 3 tahun	Musnah Musnah Musnah Musnah Dinilai kembali Dinilai kembali Dinilai kembali Dinilai kembali
10	Administrasi pengelolaan parkir	2 tahun	-	Musnah
11	Administrasi pakaian dinas pegawai, satpam, petugas kebersihan, dan pegawai lainnya	2 tahun	-	Musnah

VI HUBUNGAN MASYARAKAT

NO	JENIS ARSIP	JANGKA WAKTU PENYIMPANAN (RETENSI)		KETERANGAN
		AKTIF	INAKTIF	
1	Keprotokolan			
	a. Penyelenggaraan acara kedinasan (Upacara, pelantikan, peresmian, dan jamuan termasuk acara peringatan hari-hari besar)	1 tahun	3 tahun	Musnah
	b. Buku tamu	2 tahun	2 tahun	Musnah, kecuali pejabat negara atau tokoh nasional permanen
	c. Agenda kegiatan pimpinan Lemabaga Instansi	1 tahun	4 tahun	Musnah
	d. Kunjungan dinas dalam dan luar negeri			
	1) Kunjungan dinas pimpinan organisasi/instansi (Pejabat Negara dan Eselon I)	1 tahun	4 tahun	Permanen
	2) Kunjungan dinas Pejabat lain/pegawai	1 tahun	3 tahun	Musnah
	e. Daftar nama/alamat kantor/pejabat	Sampai dengan diperbaharui	1 tahun	Musnah, kecuali master Permanen
2	Dokumentasi/liputan kegiatan dinas pimpinan, acara kedinasan dan peristiwa-peristiwa bidang masing-masing, dalam berbagai media: kertas/foto/video/rekaman suara/multimedia.	2 tahun	3 tahun	Musnah, kecuali master Permanen
3	Pengumpulan, pengolahan, dan penyajian informasi kelembagaan :			
	a. Kliping koran	1 tahun	4 tahun	Musnah, kecuali yang berkait dengan kasus/peristiwa lain
	b. Brosur/leaflet/poster/plakat	1 tahun	2 tahun	Musnah, kecuali master Dinilai kembali
	c. Pengumuman/pemberitaan	1 tahun	2 tahun	Musnah
4	Hubungan antar Lemabaga Negara dan badan Pemerintah/Instansi			
	a. Hubungan antar Lembaga Pemerintah	1 tahun	4 tahun	Dinilai kembali
	b. Hubungan dengan Organisasi sosial/LSM	1 tahun	4 tahun	Dinilai kembali
	c. Hubungan dengan Perusahaan	1 tahun	4 tahun	Dinilai kembali

NO	JENIS ARSIP	JANGKA WAKTU PENYIMPANAN (RETENSI)		KETERANGAN
		AKTIF	INAKTIF	
1	2	3	4	5
	d. Hubungan dengan perguruan tinggi/sekolah termasuk magang, Pendidikan Sistem Ganda (PSG)/Praktek Kerja Lapangan (PKL)	1 tahun	2 tahun	Musnah
	e. Forum Kehumasan (Bakohumas/Perhumas)	1 tahun	2 tahun	Musnah
	f. Hubungan dengan media massa:			
	1) Siaran pers/konfrensi pers/press release	1 tahun	4 tahun	Permanen
	2) Kunjungan wartawan/peliputan	1 tahun	2 tahun	Musnah
	3) Wawancara	1 tahun	2 tahun	Musnah
5	Dengar pendapat/hearing DPR	1 tahun	4 tahun	Permanen
6	Bahan/materi pidato/sidang MPR, DPR, DPD, kabinet, DPRD, Muspida Provinsi Kabupaten/Kota			
7	Penerbitan majalah, buletin, koran, dan jurnal	1 tahun	3 tahun	Musnah kecuali master Permanen
8	Publikasi melalui media cetak maupun elektronik	1 tahun	3 tahun	Musnah kecuali master Permanen
9	Pameran/sayembara/lomba, vestival, pembuatan spanduk dan iklan	1 tahun	4 tahun	Dinilai kembali
10	Penghargaan/ tanda kenag-kenangan administrasi pemberian penghargaan/tanda kenang-kenangan kepada masyarakat yang memiliki jasa prestasi besar	2 tahun	3 tahun	Musnah, kecuali penetapannya Permanen
11	Ucapan terima kasih, ucapan selamat, bela sungkawa, permohonan maaf	1 tahun	1 tahun	Musnah

VII PENELITIAN, PENGKAJIAN DAN PENGEMBANGAN

NO	JENIS ARSIP	JANGKA WAKTU PENYIMPANAN (RETENSI)		KETERANGAN
		AKTIF	INAKTIF	
1	2	3	4	5
1	Penelitian, pengkajian dan dan pengembangan meliputi: rencana kerja, TOR/proposal, pembentukan tim kerja, dan surat menyurat sampai dengan hasil penelitian, pengkajian, dan pengembangan mulai dari rancangan awal sampai dengan laporan penelitian	1 tahun	4 tahun	Dinilai kembali, kecuali penelitian yang berskala nasional Permanen
2	Sosialisasi dan deminisasi hasil penelitian, pengkajian, dan pengembangan	1 tahun	2 tahun	Dinilai kembali
3	Bimbingan teknis penelitian, pengkajian, dan pengembangan	1 tahun	2 tahun	Musnah
4	Forum komunikasi penelitian dan pengembangan	1 tahun	2 tahun	Musnah
5	Data dan Informasi penelitian dan pengembangan			
	a. Data	2 tahun	4 tahun	Dinilai kembali
	b. Statistik	2 tahun	4 tahun	Dinilai kembali
	c. Jurnal hasil penelitian/pengkajian	2 tahun	2 tahun	Musnah kecuali master Dinilai kembali
6	Evaluasi pelaksanaan kebijakan	1 tahun	4 tahun	Dinilai kembali
7	Seminar, Lokakarya, Temukarya, Workshop	1 tahun	4 tahun	Dinilai kembali

VIII PENDIDIKAN DAN PELATIHAN

NO	JENIS ARSIP	JANGKA WAKTU PENYIMPANAN (RETENSI)		KETERANGAN
		AKTIF	INAKTIF	
1	Pedoman-pedoman kediklatan	Selama berlaku	10 tahun	Asli Permanen, hasil cetak musnah
2	Kurikulum-kurikulum diklat	Setelah menjadi pedoman	4 tahun	Permanen
3	Modul-modul diklat	Selama berlaku	4 tahun	Permanen
4	Panduan fasilitator	Selama berlaku	5 tahun	Permanen
5	Saran/Rekomendasi penyelenggaraan diklat	1 tahun	2 tahun	Musnah, kecuali dari Pejabat Negara dan ada tindak lanjut Permanen
6	Notulen Sosialisasi/Rapat koordinasi kebijakan diklat	1 tahun	2 tahun	Musnah
7	Akreditasi Lembaga Diklat	Selama berlaku	10 tahun	Permanen
	- Surat Permohonan Akreditasi			
	- Laporan hasil verifikasi lapangan			
	- Berita acara rapat verifikasi			
	- Sertifikasi Akreditasi			
	- Berita acara rapat Tim Penilai			
	- Surat Keputusan Penetapan Akreditasi			
	- Laporan Akreditasi Lemabaga Diklat			
8	Sertifikasi Sumberdaya Manusia Kediklatan	Selama berlaku	10 tahun	Permanen
	- Surat permohonan setifikasi			
	- Laporan hasil verifikasi lapangan			
	- Berita acara rapat verifikasi			
	- Berita acara rapat Tim Penilai			
	- Surat Keputusan Penetapan Akreditasi			
	- Sertifikasi Akreditasi			
	- Laporan sertifikasi individual			

NO	JENIS ARSIP	JANGKA WAKTU PENYIMPANAN (RETENSI)		KETERANGAN
		AKTIF	INAKTIF	
1	2	3	4	5
9	- Sistem Informasi Diklat - Data lembaga diklat - Data prasarana diklat - Data Sarana diklat - Data pengelola diklat - Data penyelenggara diklat - Data Widyaiswara - Data program diklat	1 tahun	5 tahun	Musnah, kecuali master dinilai kembali
10	Registrasi peserta diklat a. Surat permohonan kode registrasi b. Bukti registrasi c. Surat penyampaian kode registrasi	1 tahun	10 tahun	Dinilai kembali
11	Rencana tahunan diklat	2 tahun	3 tahun	Dinilai kembali
12	Rencana penyelenggaraan diklat	2 tahun	3 tahun	Dinilai kembali
13	Penyelenggaraan diklat - Surat pemanggilan peserta - Surat Keputusan Tim Penyelenggara Diklat - Surat Keputusan Tim Pengajar Diklat - Panduan Diklat - Laporan panitia penyelenggara Diklat - Sambutan pembukaan penyelenggaraan Diklat - Daftar peserta Diklat - Bahan ajar Diklat - Daftar hadir peserta Diklat - Formulir Evaluasi Diklat - Hasil Formulasi Evaluasi peserta diklat - Sertifikasi/STTPL - Sambutan penutupan Diklat - Buku induk	1 tahun	3 tahun	Musnah kecuali STTPL dan Buku Induk vital

NO	JENIS ARSIP	JANGKA WAKTU PENYIMPANAN (RETENSI)		KETERANGAN
		AKTIF	INAKTIF	
1	2	3	4	5
14	Laporan Penyelenggaraan diklat	2 tahun	3 tahun	Dinilai kembali
15	Evaluasi penyelenggaraan Diklat	2 tahun	2 tahun	Dinilai kembali
16	Evaluasi alumni pasca Diklat	2 tahun	2 tahun	Dinilai kembali

IX PERPUSTAKAAN				
NO	JENIS ARSIP	JANGKA WAKTU PENYIMPANAN (RETENSI)		KETERANGAN
		AKTIF	INAKTIF	
1	2	3	4	5
1	Pengadaan dan Pengolahan Bahan Pustaka			
	a. Bukti Induk Koleksi	Sampai dengan tidak dipergunakan	3 tahun	Vital
	b. Daftar buku terseleksi	1 tahun	3 tahun	Musnah
	c. Daftar buku dalam pemesanan	1 tahun	2 tahun	Musnah
	d. Daftar buku dalam permintaan	1 tahun	2 tahun	Musnah
	e. Daftar penerimaan bahan pustaka hasil pembelian, hadiah deposit, hibah	1 tahun	2 tahun	Musnah
	f. Daftar pengiriman bahan pustaka surplus	1 tahun	2 tahun	Musnah
	g. Lembar kerja pengolahan BP (Buras, Pengkatalogan)	1 tahun	2 tahun	Musnah
	h. Shelf List/Jajaran Kartu Utama (master list)	Sampai dengan tidak dipergunakan	2 tahun	Musnah
	i. Daftar Tambahan Buku (Assesosion list)	2 tahun	3 tahun	Musnah
	j. Daftar/Jajaran kendali (Subyek dan pengarang)	Selama dipergunakan	2 tahun	Musnah
2	Layanan jasa Perpustakaan dan Informasi			
	a. Data dan statistik anggota, pengunjung dan peminjaman bahan pustaka	Sampai dengan diperbaharui	2 tahun	Musnah
	b. Pentanyaan Rujukan dan Jawaban	2 tahun	2 tahun	Musnah
3	Preservasi bahan Pustaka			
	a. Survei kondisi Bahan Pustaka	1 tahun	2 tahun	Musnah
	b. Repografi Bahan Pustaka	1 tahun	2 tahun	Musnah
4	Pembinaan Perpustakaan			
	a. Bimbingan Teknis	2 tahun	4 tahun	Musnah
	b. Penyuluhan			
	c. Sosialisasi			

X TEKNOLOGI INFORMASI DAN KOMUNIKASI				
NO	JENIS ARSIP	JANGKA WAKTU PENYIMPANAN (RETENSI)		KETERANGAN
		AKTIF	INAKTIF	
1	2	3	4	5
1	Strategis master plan Pembangunan Sistem Informasi	Selama berlaku	5 tahun	Permanen
2	Dokumentasi Arsitektur	1 tahun	5 tahun	Dinilai kembali
	- Sistem Informasi			
	- Sistem Aplikasi			
	- Infrastruktur			
3	Dokumentasi Implementasi	1 tahun	5 tahun	Dinilai kembali
	- Sistem Informasi			
	- Sistem Aplikasi			
	- Infrastruktur			
4	Perekaman dan pemutahiranData	1 tahun	2 tahun	Musnah
	- Formulir Isian			
	- Daftar Petugas Perekam			
	- Jadwal Pelaksanaan			
	- Laporan hasil perekaman dan pemutahiran data			
5	Migrasi Sistem Aplikasi dan data	1 tahun	3 tahun	Dinilai kembali
	- Perencanaan Migrasi			
	- Pelaksanaan Migrasi			
	- Berita Acara Kegiatan Migrasi			
	- Daftar sistem Aplikasidan data yang dimigrasi			
	- Laporan hasil migrasi			
6	Dokumentasi hosting	1 tahun	3 tahun	Dinilai kembali
	- Formulir permintaan hosting			
	- Laporan hasil uji kelayakan			
	- Laporan pelaksanaan hosting			
7	Layanan Back-up Data Digital	2 tahun	3 tahun	Dinilai kembali

XI PENGAWASAN

NO	JENIS ARSIP	JANGKA WAKTU PENYIMPANAN (RETENSI)		KETERANGAN
		AKTIF	INAKTIF	
1	2	3	4	5
1	Rencana Pengawasan			
	a. Rencana Strategis Pengawasan	5 tahun	10 tahun	Permanen
	b. Rencana Kerja Tahunan	2 tahun	3 tahun	Dinilai kembali
	c. Rencana Kinerja Tahunan Kementerian	2 tahun	3 tahun	Dinilai kembali
	d. Penetapan kinerja Tahunan Kementerian	2 tahun	3 tahun	Permanen
	e. Rakor Pengawasan Tingkat Nasional	2 tahun	3 tahun	Musnah
2	Pelaksanaan Pengawasan			
	a. Laporan Hasil Audit (LHA), Laporan Hasil Pemeriksaan (LHP), Laporan Hasil Pemeriksaan Operasional (LHPO), Laporan Hasil Evaluasi (LHE), Laporan Akuntan (LA), Laporan Auditor Independen (LAI) yang memerlukan Tindak Lanjut (TL)	Setelah tindak lanjut selesai	3 tahun	Dinilai kembali
	b. Laporan Hasil Audit (LHA), Laporan Hasil Pemeriksaan (LHP), Laporan Hasil Pemeriksaan Operasional (LHPO), Laporan Hasil Evaluasi (LHE), Laporan Akuntan (LA), Laporan Auditor Independen (LAI) yang tidak memerlukan Tindak Lanjut (TL)	2 tahun	3 tahun	Dinilai kembali
	c. Laporan Hasil Audit Investigasi (LHAI), yang mengandung unsur tindak pidana korupsi (TPK) dan memerlukan tindak lanjut	Setelah keputusan mempunyai kekuatan hukum tetap	3 tahun	Permanen
	d. Laporan perkembangan Penanganan Surat Pengaduan masyarakat	1 tahun	2 tahun	Musnah, kecuali yang ada tindak lanjut Dinilai Kembali
	e. Laporan Pemutahiran Data	1 tahun	3 tahun	Musnah
	f. Laporan Perkembangan Barang Milik Negara	2 tahun	3 tahun	Dinilai kembali
	g. Laporan Kegiatan Pendampingan Penyusunan laporan Keuangan dan Review Departemen/LPND	2 tahun	3 tahun	Musnah
	h. Good Corporate Governance (GCG)	2 tahun	3 tahun	Dinilai kembali

JADWAL RETENSI ARSIP (JRA) SUBSTANTIF

KEMENTERIAN DALAM NEGERI DAN PEMERINTAHAN DAERAH

I. PEMERINTAH

NO	JENIS ARSIP	JANGKA WAKTU PENYIMPANAN (RETENSI)		KETERANGAN
		AKTIF	IN-AKTIF	
1	2	3	4	5
1	Lambang a. Sayembara b. Penetapan penggunaan lambang c. Ketentuan mengenai lambang pada logo, pataka bentuk dinas, lembaga dan organisasi lainnya	Sampai dengan penetapan pemenang 2 tahun 2 tahun	1 tahun 8 tahun 8 tahun	Dinilai kembali Asli Permanen, copy Musnah Asli Permanen, copy Musnah
2	Pemerintah Pusat a. Susunan Kabinet meliputi: Pengangkatan Menteri, penunjukan Menteri ad interim dan Amanat Menteri b. Dewan Pertimbangan Otonomi Daerah Meliputi : Pembentukan Keanggotaan dan Sekretariat DPOD	2 tahun 2 tahun	8 tahun 5 tahun	Dinilai kembali Permanen

NO	JENIS ARSIP	JANGKA WAKTU PENYIMPANAN (RETENSI)		KETERANGAN
		AKTIF	IN-AKTIF	
1	2	3	4	5
3	Pemerintah Daerah			
	a. Pembentukan, Pemekaran, Peningkatan, Pemecahan, dan Penghapusan Wilayah Daerah	2 tahun	3 tahun	Permanen
	b. Penyelesaian Sengketa Batas Wilayah	Sampai dapat keputusan tetap	5 tahun	Permanen
	c. Administrasi dan Dokumentasi Perbatasan antar Wilayah	2 tahun	5 tahun	Permanen
	d. Pemindahan Pusat Pemerintahan	2 tahun	5 tahun	Permanen
	e. Pemberian, penggantian/perubahan nama Wilayah	2 tahun	5 tahun	Permanen
	f. Kerjasama antar Daerah	Selama kerjasama berlangsung	5 tahun	Permanen
	g . Pengangkatan, Pencalonan, dan Pemberhentian Kepala Daerah/Wakil Kepala Daerah	2 tahun	5 tahun	Permanen
	h. Pembentukan, Pencalonan, dan Pemberhentian Anggota DPRD	2 tahun	5 tahun	Permanen
	I. Pembentukan, Pencalonan, dan Pemberhentian Sekretaris Daerah	2 tahun	5 tahun	Permanen
	j. Laporan pertanggung jawaban Kepala Daerah	2 tahun	5 tahun	Permanen
	k. Pembinaan lembaga perangkat adat	2 tahun	5 tahun	Permanen

II. POLITIK

NO	JENIS ARSIP	JANGKA WAKTU PENYIMPANAN (RETENSI)		KETERANGAN
		AKTIF	IN-AKTIF	
1	Pembinaan dan pengendalian			
	a. Pembinaan Ideologi Pancasila, kesatuan bangsa, organisasi sosial politik dan kemasyarakatan	2 tahun	3 tahun	Dinilai kembali
	b. Laporan keadaan politik	2 tahun	3 tahun	Dinilai kembali
	c. Pemberlakuan keadaan bahaya dan jam malam meliputi : Pemberitahuan, ketentuan pelaksanaan, dan pengawasan	2 tahun	3 tahun	Permanen
2	d. Monitoring dan evaluasi mengenai keadaan IPOLEKSOSBUD	2 tahun	3 tahun	Dinilai kembali
	Pembinaan Partai Politik			
	a. Data dan kepengurusan parpol	sampai dengan diperbaharui	2 tahun	Asli Permanen
	b. Agenda kerja aktivitas parpol	2 tahun	2 tahun	Dinilai kembali
3	c. Monitoring kegiatan parpol	2 tahun	2 tahun	Musnah
	Pengawasan Organisasi Terlarang			
	a. Pendirian, pembubaran dan pengawasan partai/ organisasi terlarang	5 tahun	5 tahun	Asli Permanen
	b. Daftar dan data pengurus anggota partai/organisasi terlarang	sampai dengan diperbaharui	5 tahun	Asli Permanen
	c. Pemutihan bagi anggota partai/organisasi terlarang	2 tahun	5 tahun	Asli Permanen
	d. Izin meninggalkan tempat atau pindah domisili bagi anggota partai /Organisasi terlarang	Selama Masih Berlaku sampai dengan diperbaharui	5 tahun	Permanen
4	e. Daftar organisasi terlarang			
	f. Laporan mengenai organisasi terlarang	2 tahun	5 tahun	Asli Permanen
	Pembinaan Organisasi Kemasyarakatan	2 tahun	3 tahun	Permanen
	Organisasi kemasyarakatan terdiri dari organisasi berdasarkan kesamaan kegiatan dan agama / kepercayaan kepada Tuhan Yang Maha Esa .			

NO	JENIS ARSIP	JANGKA WAKTU PENYIMPANAN (RETENSI)		KETERANGAN
		AKTIF	IN-AKTIF	
1	2	3	4	5
5	Pembinaan Wawasan Kebangsaan	2 tahun	3 tahun	Dinilai kembali
6	Fasilitasi Penyelenggaraan Pemilu dan PILKADA			
	a. Fasilitasi pelaksanaan pemilu Presiden dan wakil Presiden	1 tahun setelah pelaksanaan pemilu	5 tahun	Musnah
	b. Fasilitasi pelaksanaan pemilu anggota legislatif	1 tahun setelah pelaksanaan pemilu	5 tahun	Musnah
	c. Fasilitasi pemilihan kepala daerah	1 tahun setelah pelaksanaan pemilu	5 tahun	Musnah
	d. Daftar Organisasi Peserta Pemilu (OPP)	Selama Masih Berlaku	2 tahun	Asli Permanen
	e. Fasilitasi pendaftaran pemilih sampai dengan penetapan daftar pemilih	1 tahun setelah pelaksanaan pemilu	5 tahun	Musnah
	f. Fasilitasi pengamanan dan pengendalian masa kampanye	1 tahun setelah pelaksanaan pemilu	5 tahun	Dinilai kembali
	g. Fasilitasi dan mediasi sengketa pemilu/PILKADA	2 tahun	3 tahun	Permanen

III. KEAMANAN DAN KETERTIBAN

NO	JENIS ARSIP	JANGKA WAKTU PENYIMPANAN (RETENSI)		KETERANGAN
		AKTIF	IN-AKTIF	
1	2	3	4	5
1	Keamanan			
	a. Pembinaan dan pengaturan mengenai larangan, pencegahan dan penanggulangan gangguan / ancaman keamanan dan ketertiban	2 tahun	3 tahun	Dinilai kembali
	b. Tata cata penanggulangan gangguan keamanan	2 tahun	3 tahun	Asli Permanen
	c . Laporan mengenai situasi keamanan	2 tahun	3 tahun	Dinilai kembali
2	Ketertiban			
	a. Pembinaan ketentraman dan ketertiban umum	2 tahun	3 tahun	Dinilai kembali
	c. Operasi penanggulangan/pencegahan adanya gangguan / ancaman ketentraman dan ketertiban umum	2 tahun	3 tahun	Dinilai kembali
	d Tata cara tentang penyelenggaraan rapat umum, seminar, muktamar, kongres, pemasangan spanduk dan pamflet	Selama Masih Berlaku	3 tahun	Asli Permanen
	e. Perizinan di bidang ketertiban/ketentraman umum :			
	a. yang disetujui	Selama Masih Berlaku	3 tahun	Dinilai kembali
	b. yang ditolak	1 tahun	-	Musnah
3	Pertahanan Sipil			
	a. Pengangkatan dan pemberhentian anggota Hansip / Linmas	2 tahun	3 tahun	Dinilai kembali

NO	JENIS ARSIP	JANGKA WAKTU PENYIMPANAN (RETENSI)		KETERANGAN
		AKTIF	IN-AKTIF	
1	2	3	4	5
4	b. Pembinaan pengembangan potensi hansip / Linmas	2 tahun	3 tahun	Dinilai kembali
	c. Bimbingan dan pengarahan tenaga Hansip / Linmas	2 tahun	3 tahun	Dinilai kembali
	d. Laporan umum, pelaksanaan tugas Hansip / Linmas	2 tahun	3 tahun	Dinilai kembali
	e. Penghargaan terhadap anggota Hansip / Linmas	2 tahun	3 tahun	Permanen
4	Kenakalan Remaja			
	a. Pembinaan anak remaja	2 tahun	2 tahun	Musnah
	b. Penanggulangan kenakalan remaja	2 tahun	3 tahun	Dinilai kembali
5	c. Laporan tentang penanggulangan kenakalan remaja	2 tahun	3 tahun	Dinilai kembali
	5 Pornografi , Pornoaksi dan Tuna Susila			
	a. Pembinaan dan penyuluhan tentang pencegahan dan penggulangan pornografi, pornoaksi dan tuna susila	2 tahun	2 tahun	Musnah
6	b. Pencegahan dan penanggulangan pornografi, pornoaksi, perbuatan ceta dan tuna susila	2 tahun	3 tahun	Dinilai kembali
	c. Laporan tentang pencegahan dan penanggulangan pornografi, pornoaksi dan tuna sila	2 tahun	3 tahun	Dinilai kembali
	6 Bencana Alam			
	a. Pembinaan dan penyuluhan pencegahan bencana alam - latihan kesiapsiagaan menghadapi bencana bagi masyarakat, pegawai dan petugas - sosialisasi dan pemasyarakatan tata cara mencegah dan menanggulangi bedncana	2 tahun	3 tahun	Dinilai kembali

NO	JENIS ARSIP	JANGKA WAKTU PENYIMPANAN (RETENSI)		KETERANGAN
		AKTIF	IN-AKTIF	
1	2	3	4	5
7	b. Kegiatan penanggulangan bencana alam: Pemberian bantuan, pengungsian penduduk, inventarisasi kerugian dan permintaan bantuan SAR	2 tahun	3 tahun	Musnah
	c. Laporan umum kegiatan penanggulangan bencana alam	2 tahun	3 tahun	Permanen
	a. Tindakan pencegahan dan penanggulangan kecelakaan seperti : kecelakaan di darat, di laut dan udara	2 tahun	2 tahun	Musnah
	b. Berita acara dan laporan terjadinya kecelakaan	2 tahun	2 tahun	Permanen yang berskala nasional dan kedaerahan

IV. KESEJAHTERAAN RAKYAT

NO	JENIS ARSIP	JANGKA WAKTU PENYIMPANAN (RETENSI)		KETERANGAN
		AKTIF	IN-AKTIF	
1	2	3	4	5
1	Pembangunan Desa Pembinaan dan fasilitasi pembangunan desa a. Bantuan pembangunan desa - Bantuan modal - Bantuan sarana dan prasarana - Bantuan teknologi tepat guna b. Pembinaan dan pengembangan teknologi pedesaan meliputi : - Inventarisasi jenis-jenis teknologi pedesaan, pengkajian dan uji coba, penggunaan teknologi - Pembinaan teknologi pedesaan meliputi : Program pembinaan dan latihan, pembuatan alat-alat penunjang teknologi (folder, leaflet, sound slide, poster, buku-buku) - Latihan teknologi perangkat keras dan perangkat lunak Pembinaan Kesejahteraan Keluarga meliputi : - Pedoman, program, pembentukan TIM Penggerak PKK - Pembinaan organisasi meliputi : Inventarisasi PKK, Petunjuk Teknis - Pengkaderan PKK meliputi : - Program, pembiayaan, pelaksanaan, daftar kader, buku pedoman dan buku pegangan kader, evaluasi dan laporan - Kemitraan dengan lembaga sosial kemasyarakatan dan lembaga pendidikan - Monitoring dan evaluasi d. Program Listrik masuk desa	2 tahun sampai diperbaharui 2 tahun 2 tahun 2 tahun 2 tahun 2 tahun 2 tahun 2 tahun	3 tahun 3 tahun 3 tahun 3 tahun 3 tahun 3 tahun 3 tahun 4 tahun	Dinilai kembali Dinilai kembali Musnah Musnah Asli Permanen Dinilai kembali Musnah Musnah Dinilai kembali

NO	JENIS ARSIP	JANGKA WAKTU PENYIMPANAN (RETENSI)		KETERANGAN
		AKTIF	IN-AKTIF	
2	e. Perkreditan desa meliputi : - Kelembagaan, jenis perkreditan pembinaan dan evaluasi - Inventarisasi data perkreditan desa meliputi : jumlah, jenis usaha, jenis modal dan lumbung desa	2 tahun	-	Musnah
	f. jumlah, jenis usaha, jenis modal, lumbung desa, tabungan desa dan UED yang berasal dari Inpres bantuan desa	2 tahun	3 tahun	Dinilai kembali
	g. Studi kelayakan terhadap lokasi pemukiman meliputi : Penentuan lokasi, penunjukan pelaksanaan dan laporan hasil studi kekayaan Penyusunan program, penentuan lokasi, pelaksanaan dan penyuluhan	2 tahun	3 tahun	Dinilai kembali
	A. Pendidikan formal meliputi pembinaan, penyuluhan, pengendalian dan Pengembangan			
	1). Penyediaan lokasi prasarana pendidikan/lahan - Berita acara penyerahan / serah terima sarana SD, SMIP, SMTA. - Inventarisasi prasarana dan sarana pendidikan meliputi : bangunan / barang bergerak, barang tidak bergerak	2 tahun Sampai diperbaharui	3 tahun 5 tahun	Permanen Dinilai kembali
	2). Penetapan sekolah yang mendapat pengakuan dari Pemerintah oleh Badan Akreditasi meliputi : ijazah, sertifikat dan status	2 tahun	-	Asli Permanen
	3). Bantuan prasarana dan sarana pendidikan meliputi : permohonan, persetujuan, penetapan bantuan, pelaksanaan serah terima	Selama masih Berlangsung	5 tahun	Musnah
	4). Program dan pelaksanaan pemberantasan buta huruf	Berlangsung		
	5). Guru teladan meliputi : persyaratan, penetapan, penghargaan	2 tahun	3 tahun	Musnah Dinilai kembali
	6). Guru sekolah swasta meliputi : sekolah umum dan kejuruan	2 tahun	3 tahun	Dinilai kembali

NO	JENIS ARSIP	JANGKA WAKTU PENYIMPANAN (RETENSI)		KETERANGAN
		AKTIF	IN-AKTIF	
	7). Ketentuan penetapan guru sekolah swasta, data guru sekolah swasta, guru sekolah kejuruan	Sampai diperbaharui	3 tahun	Asli Permanen
	b. Pembinaan Non Formal meliputi			
	1). Izin pendirian lembaga pendidikan informal	Selama Masih Berlaku	3 tahun	Asli Permanen
	2). Data lembaga pendidikan non Formal	Sampai diperbaharui	3 tahun	Asli Permanen
	3). Data penyelenggara pendidikan Informal	Sampai diperbaharui	3 tahun	Asli Permanen
	4). Pelaksanaan pembinaan pendidikan nonformal dan informal	2 tahun	3 tahun	Musnah
	Pembinaan pemuda/pelajar/mahasiswa			
	5). Pelaksanaan pertukaran pemuda/pelajar/mahasiswa	2 tahun	5 tahun	Musnah
		Selama bantuan berlangsung	5 tahun	Musnah
	6). Bantuan untuk pembinaan pemuda/pelajar/mahasiswa			
	c. Pembinaan Kepramukaan			
	1). Kebijakan tentang kepramukaan	Selama Masih Berlaku	5 tahun	Asli Permanen
	2). Kepramukaan meliputi : perencanaan, program , pembangunan, penyuluhan, pengendalian dan pengembangan	2 tahun	5 tahun	Dinilai kembali
	3). Pelaksanaan jambore/perkemahan	2 tahun	5 tahun	Musnah
	d. Kepemudaan			
	1). Pelaksanaan pertukaran pemuda / pelajar antar provinsi	2 tahun	3 tahun	Dinilai kembali
	2). Pelaksanaan pertukaran pemuda / pelajar antar negara	2 tahun	3 tahun	Permanen
	3). Bantuan untuk pembinaan generasi muda	Selama Bantuan Masih Berlaku	5 tahun	Dinilai kembali
	4). Kepramukaan	2 tahun	5 tahun	Musnah
	5). Kelembagaan kepramukaan	Sampai diperbaharui	5 tahun	Asli Permanen
	6). Kepramukaan meliputi : perencanaan, program,pembinaan,penyuluhan,pengendalian dan pengembangan	2 tahun	3 tahun	Musnah

NO	JENIS ARSIP	JANGKA WAKTU PENYIMPANAN (RETENSI)		KETERANGAN
		AKTIF	IN-AKTIF	
1	2	3	4	5
	7). Laporan pelaksanaan, jambore nasional / internasional	2 tahun	3 tahun	Dinilai kembali
	e. Olah Raga			
	1). Pengadaan sarana dan prasarana olahraga serta daftar inventarisasi	2 tahun	3 tahun	Dinilai kembali
	2). Pembinaan olahraga meliputi : pemilihan atlet, kursus-kursus olahraga, bantuan sarana, bantuan biaya	2 tahun	3 tahun	Dinilai kembali
	3). Hasil musyawarah berbagai cabang olahraga	2 tahun	3 tahun	Musnah
	4). Pendirian cabang olahraga	2 tahun	3 tahun	Asli penetapan Permanen
	5). Laporan hasil pesta olahraga	2 tahun	3 tahun	Musnah
3	Kebudayaan			
	a. Kesenian meliputi :			
	1). Pembinaan, penyuluhan, pengendalian	2 tahun	3 tahun	Musnah
	2). Pembentukan perkumpulan kesenian meliputi : pengesahan, anggaran dasar, anggaran rumah tangga dan susunan pengurus	2 tahun	-	Permanen
	3). Data kesenian daerah meliputi : Jenis-jenis kesenian, tokoh-tokoh kesenian/seniman	2 tahun	-	Dinilai Kembali
	4) Laporan umum kesenian meliputi : kondisi, sarana, prasarana, perkembangan kesenian dan lain-lain	Sampai diperbaharui	3 tahun	Dinilai Kembali

NO	JENIS ARSIP	JANGKA WAKTU PENYIMPANAN (RETENSI)		KETERANGAN
		AKTIF	IN-AKTIF	
4	b. Monumen/Tugu	2 tahun	3 tahun	Musnah Vital Asli Parmanen
	1). Pemeliharaan monumen	Sampai diperbaharui	2 tahun	
	2). Inventarisasi Monumen	Selama Masih Dimiliki	-	
	3). Gambar Konstruksi / Arsitektur			
	c. Permuseuman meliputi:			
	1). Daftar benda museum,	Sampai diperbaharui	5 tahun	Vital
	2). Sarana permuseuman antara lain : bangunan, akte pendirian, sertifikasi inventarisasi benda-benda museum,lap koleksi benda-benda museum	Selama Masih Berlaku	5 tahun	Vital
	d. Candi meliputi :			
	1). Pemugaran, perawatan candi	2 tahun	3 tahun	Dinilai kembali
	2). Laporan pencurian, kerusakan benda-benda	2 tahun	5 tahun	Dinilai kembali
e. Pengusulan status pahlawan nasional termasuk penganugraan dan penghargaan makam pahlawan	2 tahun	5 tahun	Permanen	
1). Daftar inventarisasi makam pahlawan	Sampai diperbaharui	5 tahun	Vital	
2). Makam yang mempunyai nilai sejarah termasuk silsilahnya	2 tahun	5 tahun	Permanen	
3). Pemindahan jenazah ke makam pahlawan meliputi : surat ijin dari keluarga maupun pemerintah	2 tahun	5 tahun	Permanen	
4). Laporan pelaksanaan pengurusan makam pahlawan termasuk pemeliharaan dan perbaikan makam pahlawan	2 tahun	5 tahun	Musnah	
a. Pembinaan kesehatan lingkungan	2 tahun	-	Musnah	
Operasi bersih, penyediaan tempat sampah dan penentuan sarana pembangunan/ pemabakaran sampah				

NO	JENIS ARSIP	JANGKA WAKTU PENYIMPANAN (RETENSI)		KETERANGAN
		AKTIF	IN-AKTIF	
	b. Penyakit menular antara lain :			
	a. Daftar jenis Penyakit Menular	Sampai diperbaharui	2 tahun	Dinilai kembali
	b. Pencegahan dan pemberantasan, perawatan dan pengobatan	2 tahun	3 tahun	Dinilai kembali
	c. Laporan penyakit menular	2 tahun	3 tahun	Dinilai kembali
	d. Epidemio dan karantina meliputi :	2 tahun	3 tahun	Dinilai kembali
	Laporan Epidemio, penyuluhan terhadap penyakit epidemio dan kematian akibat mabok serta keracunan makanan dan minuman			
	e. Penanggunglengan imunisasi meliputi :	2 tahun	3 tahun	Musnah
	Cara-cara imunisasi, penilaian hasil imunisasi, penyuluhan imunisasi			
	f. Laporan Survei imunisasi meliputi :	2 tahun	3 tahun	Musnah
	dan Perencanaan, pelaksanaan, analisis, penyusunan rekomendasi dan saran tindak			
	g. Gizi meliputi :	2 tahun	-	Musnah
	Penyuluhan, peningkatan gizi, program gizi keluarga, laporan kurang makan			
	h. Kesehatan gizi meliputi :	2 tahun	-	Musnah
	Sarana kesehatan gizi, usaha perbaikan gizi anak sekolah kesehatan mata			
	a. Inventarisasi sarana kesehatan mata, penyakit mata, dokter mata	Sampai diperbaharui	3 tahun	Dinilai kembali
	b. Perkumpulan donor mata	2 tahun	3 tahun	Dinilai kembali
	i. Kesehatan Ibu dan anak meliputi :			
	a. Pemeriksaan ibu hamil, pertolongan persalinan bayi dan anak	2 tahun	3 tahun	Dinilai kembali
	b. Kursus dukun bayi	2 tahun	3 tahun	Musnah
	j. Hasil pemeriksaan makanan dan minuman meliputi :	2 tahun	3 tahun	Musnah
	Makanan, minuman dalam kaleng / dus, pembungkus makanan			
	k. Penyebaran garam beryodium meliputi :			
	Pedoman, pembinaan dan monitoring, penyuluhan kepada masyarakat dan laporan	2 tahun	3 tahun	Musnah
	l. Pemotongan hewan meliputi :	2 tahun	3 tahun	Asli Permanen
	Kesehatan hewan potong, pemotongan hewan	1 tahun	2 tahun	Musnah

NO	JENIS ARSIP	JANGKA WAKTU PENYIMPANAN (RETENSI)		KETERANGAN
		AKTIF	IN-AKTIF	
5	m. Sertifikat kesehatan industri makanan dan minuman	Sampai diperbaharui 2 tahun	2 tahun	Dinilai kembali
	n. Pengawasan obat-obat dan alat-alat kesehatan serta pemalsuan obat-obatan penanggulangan dan laporan		2 tahun	Dinilai kembali
	o. Ketentuan mengenai obat terlarang, perdagangan obat, pendirian rumah obat	Selama Masih Berlaku	3 tahun	Asli Permanen
	p. Pembinaan Profesi Medis meliputi : Ijin Praktek dokter, bidan sinse, tabib, dukun, pencabutan ijin praktek laboratorium kesehatan baik pemerintah maupun sinse, laporan kasus-kasus dan kelalaian bidan		2 tahun	3 tahun
	q. Pendirian Rumah Sakit Umum Pemerintah/Swasta, Balai Kesehatan dan sejenisnya meliputi Permohonan, ijin bangunan, penetapan ijin	2 tahun	3 tahun	Permanen
	r. Laporan umum kegiatan bidang kesehatan	2 tahun	3 tahun	Dinilai kembali
	s. Ijin pembuatan obat-obatan	2 tahun	3 tahun	Asli Permanen
	t. Monitoring Kualitas Air	2 tahun	3 tahun	Musnah
	a. Pendirian prasarana peribadatan meliputi : permohonan, kelengkapan, persyaratan ijin lokasi, IMB	Selama Masih Berlaku	3 tahun	Permanen
	b. Pemeliharaan dan perbaikan prasarana peribadatan	Selama Masih Berlaku	3 tahun	Dinilai kembali
	c. Hasil musyawarah kerukunan umat beragama	2 tahun	3 tahun	Musnah
	d. Tokoh-tokoh agama/daftar nama pemuka agama	1 tahun	2 tahun	Asli Permanen
	e. Bantuan sarana peribadatan	1 tahun	2 tahun	Dinilai kembali
	f. Organisasi keagamaan meliputi : pendirian, anggaran dasar, anggaran rumah tangga, struktur organisasi dan kepengurusan	2 tahun	5 tahun	Permanen
	g. Pembinaan dan Pengelolaan zakat, sodaqah dan infak meliputi : penerimaan, penggunaan, dan laporannya	2 tahun	5 tahun	Musnah
h. MTQ meliputi : Pembentukan panitia pelaksanaan, laporan hasil keputusan, pemberian penghargaan dll	2 tahun	5 tahun	Permanen	

NO	JENIS ARSIP	JANGKA WAKTU PENYIMPANAN (RETENSI)		KETERANGAN
		AKTIF	IN-AKTIF	
1	2	3	4	5
6	<p>Sosial</p> <p>a. Pembinaan dan bantuan pada :</p> <ol style="list-style-type: none"> 1). Keluarga fakir miskin 2). Anak terlantar 3). Korban nafza 4). Anak nakal 5). Gelandangan dan pengemis 6). Anak jalanan 7). Arang jompo <p>b. Rehabilitasi penderita cacat meliputi : Pengadaan prasarana & sarana penampungan, pembinaan, perawatan, penyaluran tenaga, penyelenggaraan olah raga dan kesenian, rehabilitasi penderitaan cacat</p> <p>c. Tuna Susila antara lain : tuna susila, tuna wisma, tuna karya, pengemis, cara penanggulangan kasus-kasus akibat keturunan tersebut dan hasil razia</p> <p>d. Panti asuhan, yayasan/perkumpulan meliputi : pendirian, pengaturan tentang pendiriannya, penyediaan sarana, persoalan/kasus dan cara penyelesaiannya</p> <p>e. Bantuan kepada panti asuhan Kesejahteraan sosial meliputi : sarana mobilitas, dana, sumbangan, donor darah, daftar donor darah, penghargaan donor</p>	<p>2 tahun</p> <p>2 tahun</p> <p>2 tahun</p> <p>2 tahun</p> <p>Selama bantuan berlangsung</p>	<p>-</p> <p>3 tahun</p> <p>3 tahun</p> <p>5 tahun</p> <p>5 tahun</p>	<p>Musnah</p> <p>Musnah</p> <p>Musnah</p> <p>Asli Permanen</p> <p>Dinilai kembali</p>

NO	JENIS ARSIP	JANGKA WAKTU PENYIMPANAN (RETENSI)		KETERANGAN
		AKTIF	IN-AKTIF	
7	f. Pembinaan Komunitas Adat terpencil (suku terasing) Kependudukan	2 tahun	3 tahun	Permanen
	a. Perencanaan umum dan program kependudukan	2 tahun	3 tahun	Dinilai kembali
	Pendaftaran penduduk meliputi :			
	1). Formulir biodata penduduk	2 tahun	3 tahun	Musnah
	2). Formulir permohonan, perpanjangan pembaharuan KTP, KK dan Mutasi penduduk pengawasan KTP, dan Mutasi penduduk	2 tahun	3 tahun	Musnah
	3). Formulir permohonan, perlindungan dokumen KTP, KK dan akta-akta adopsi, perubahan penggantian nama, pemalsuan dokumen, pendidikan, sensus kependudukan, warga negara asing	2 tahun	3 tahun	Musnah
	4). Pengangkatan pejabat luar biasa catatan sipil dan pembantunya	2 tahun	8 tahun	Dinilai kembali
	5). Pendaftaran dan perpindahan penduduk WNA	2 tahun	5 tahun	Permanen
	6). Pendaftaran dan perpindahan WNI	2 tahun	5 tahun	Dinilai kembali
	7). Pendaftaran dan perpindahan penduduk pengungsi dan rentan, akibat bencana alam, kerusuhan sosial, daerah terbelakang	2 tahun	5 tahun	Permanen
	8). Proses pengangkatan pejabat luar biasa, pencatatan sipil dan pembantunya	1 thn setelah pengangkatan Sampai dengan diperbaharui	3 tahun	Dinilai kembali
	9). Data evaluasi jumlah pengangguran, cara penanggulangan pengangguran		3 tahun	Dinilai kembali
	b. Pencatatan Sipil meliputi :			
	1). Formulir permohonan akta kelahiran perkawinan, perceraian, ganti perubahan nama kenal lahir/matii, adopi, perubahan pengganti nama, pemalsuan dokumen pendidikan sensus kependudukan	2 tahun	3 tahun	Musnah
2). Akta kelahiran dan kematian	2 tahun	5 tahun	Vital	
3). Kasus-kasus nikah cerai, rujuk meliputi: Penyelesaian dan laporanya	2 tahun	5 tahun	Permanen	
4). Kewarganegaraan WNA meliputi: Permohonan, kelengkapan persyaratan dan penetapannya	2 tahun	8 tahun	Permanen	

NO	JENIS ARSIP	JANGKA WAKTU PENYIMPANAN (RETENSI)		KETERANGAN
		AKTIF	IN-AKTIF	
	5). Data dan informasi mengenai pencatatan pewarganegaraan non perkawinan dan kelahiran	Sampai dengan diperbaharui	3 tahun	Asli Permanen
	6). Catatan kelahiran dan kematian	2 tahun	5 tahun	Permanen
	7). Catatan perkawinan dan perceraian agama Islam	2 tahun	5 tahun	Permanen
	8). Catatan perkawinan dan perceraian non Islam	2 tahun	3 tahun	Permanen
	9). Catatan perkawinan dan perceraian advokasi perkawinan dan perceraian	2 tahun	3 tahun	Permanen
	10). Identifikasi dan inventarisasi sistem, prosedur dan standar pelayanan pencatatan pengangkatan pengakuan, pengesahan anak, perubahan dan pembatalan akta advokasi	2 tahun	3 tahun	Asli Permanen
	11). Catatan tentang pengangkatan, pengakuan, pengesahan anak, perubahan dan pembatalan akta	Selama Masih Berlaku	3 tahun	Vital
	12). Data dan informasi tentang pencatatan kewarganegaraan akibat perkawinan, kelahiran, dan non perkawinan kelahiran.	Sampai dengan diperbaharui	3 tahun	Asli Permanen
	13) Kebijakan dan pedoman teknis pencatatan kewarganegaraan	Selama Masih Berlaku	3 tahun	Asli Permanen
	14). Bahan-bahan monitoring, pemantauan dan evaluasi pencatatan sipil	2 tahun	3 tahun	Musnah
	15). Sistem dokumentasi pencatatan sipil	Selama Masih Berlaku	3 tahun	master Permanen
	c. Informasi kependudukan			
	1). Pengembangan perangkat lunak, keras, dan jaringan komunikasi data	2 tahun	3 tahun	Dinilai kembali
	2). Fasilitas teknis pengembangan perangkat lunak, keras, jaringan komunikasi data	2 tahun	3 tahun	Dinilai kembali
	3). Manual teknis pengolahan data pendaftaran penduduk dan catatan sipil, daerah maju, berkembang	Selama Masih Berlaku	3 tahun	Asli Permanen
	4). Kebijakan dan pedoman teknis pengolahan data pendaftaran penduduk, biodata, NIK, KTP, dan KK	Selama masih berlaku	3 tahun	Asli Permanen
	5). Manual teknis pengolahan data kejadian vital meliputi kelahiran, kematian, kedatangan dan perpindahan penduduk	Selama Masih Berlaku	3 tahun	Asli Permanen

NO	JENIS ARSIP	JANGKA WAKTU PENYIMPANAN (RETENSI)		KETERANGAN
		AKTIF	IN-AKTIF	
	6). Manual teknis pengolahan data penduduk dan non registrasi	Selama Masih Berlaku	3 tahun	Asli Permanen
	7). Manual teknis pengolahan sistem pelayanan media elektronik cetak dan outlet	Selama Masih Berlaku	3 tahun	Asli Permanen
	8). Fasilitas pelayanan media elektronik, cetak dan outlet	2 tahun	3 tahun	Dinilai kembali
	9). Bahan-bahan monitoring, pemantauan dan evaluasi informasi kependudukan	Selama Masih Berlaku	3 tahun	Permanen
	10). Sistem dokumentasi informasi kependudukan	Selama Masih Berlaku	3 tahun	master Permanen
	d. Perkembangan Penduduk			
	1). Struktur dan komposisi penduduk	2 tahun	3 tahun	Asli Permanen
	2). Fertilitas, kesehatan, dan reproduksi	2 tahun	3 tahun	Musnah
	3). Morbilitas dan mortalitas penduduk dan fasilitas	2 tahun	3 tahun	Musnah
	4). Data kuantitas penduduk	sampai diperbaharui	3 tahun	Asli Permanen
	5). Pengembangan Kualitas anak, remaja, penduduk usia produktif dan lanjut usia	2 tahun	3 tahun	Musnah
	6). Data informasi pengembangan kualitas penduduk	2 tahun	3 tahun	Dinilai kembali
	7). Penataan persebaran penduduk antar wil sementara dan migran non permanen	2 tahun	3 tahun	Dinilai kembali
	8). Data dan Informasi persebaran penduduk	2 tahun	3 tahun	Dinilai kembali
	9). Telaahan dan pengkajian sistem perlindungan dan pemberdayaan penduduk	2 tahun	3 tahun	Dinilai kembali
	10). Penataan penduduk sementara dan non migran permanen	2 tahun	3 tahun	Dinilai kembali
	11). Manual teknis perlindungan penduduk	Selama Masih Berlaku	3 tahun	Asli Permanen
	12). Telaahan dan kajian pengolaan kelembagaan pemberdayaan masyarakat, ekonomi dan sosial budaya	2 tahun	3 tahun	Dinilai kembali
	13). Manual teknis pelayanan kelembagaan pemberdayaan masyarakat ekonomi dan sosial budaya	Selama Masih Berlaku	3 tahun	Asli Permanen
	14). Telaahan dan Pengkajian pengembangan wawasan kependudukan melalui pendidikan jalur sekolah, luar sekolah dan masyarakat	2 tahun	3 tahun	Dinilai kembali
	e. Proyeksi dan penyesuaian kebijakan kependudukan			
	1). Telaahan & pengkajian pengembangan, dokumentasi, pemanfaatan kependudukan	2 tahun	3 tahun	Musnah

NO	JENIS ARSIP	JANGKA WAKTU PENYIMPANAN (RETENSI)		KETERANGAN
		AKTIF	IN-AKTIF	
	2). Kebijakan dan pedoman teknis kependudukan	Selama Masih Berlaku	3 tahun	Asli Permanen
	3). Telaahan dan pengkajian implikasi, analisis, struktur dan komposisi, pemanfaatan proyeksi penduduk	2 tahun	3 tahun	Musnah
	4). Data, informasi, dan dokumentasi proyeksi penduduk	2 tahun	3 tahun	Musnah
	5). Klasifikasi dan pedoman teknis proyeksi penduduk	2 tahun	3 tahun	Dinilai kembali
	6). Telaahan dan pengkajian dampak kependudukan advokasi dan standarisasi	2 tahun	3 tahun	Dinilai kembali
	7). Kebijakan dan pedoman teknis analisis dampak kependudukan	2 tahun	3 tahun	Dinilai kembali
	8). Telaahan dan pengkajian penyerasian lembaga usaha swasta, masyarakat dan mitra internasional	2 tahun	3 tahun	Musnah
	9). Penyelesaian lembaga pemerintahan pusat, provinsi, kabupaten/Kota	2 tahun	3 tahun	Dinilai kembali
	10). Kebijakan dan Pedoman teknis penyelesaian kelembagaan	Selama Masih Berlaku	3 tahun	Asli Permanen
	f. Kewarganegaraan Asing meliputi:			
	1). Keimigrasian meliputi : pembinaan, penyuluhan, pengendalian, pengembangan	2 tahun	5 tahun	Dinilai kembali
	2). Data imigrasi yang masuk	sampai diperbaharui	3 tahun	Asli Permanen
	3). Kasus paspor / visa palsu	Sampai Kasus Selesai	3 tahun	Dinilai kembali
	4). Bukti pelaporan warga negara asing pelaporan /keterangan tamu warga negara asing	2 tahun	3 tahun	Dinilai kembali
	5). Pengusiran warga negara asing / bangsa asing	2 tahun	3 tahun	Dinilai kembali
	6). Perpindahan bangsa asing	Selama Masih Berlaku	5 tahun	Permanen
	7). Kewarganegaraan meliputi : permohonan, kelengkapan persyaratan dan penetapannya	2 tahun	3 tahun	Dinilai kembali
	8). Laporan jumlah WNI keturunan asing	2 tahun	3 tahun	Dinilai kembali
	g. Urbanisasi meliputi :			
	1). Ketentuan dan tata cara penanggulangan urbanisasi	Selama Masih Berlaku	1 tahun	Asli Permanen
	2). Penanggulangan urbanisasi dan pelaksanaan penanggulangan	2 tahun	5 tahun	Dinilai kembali

NO	JENIS ARSIP	JANGKA WAKTU PENYIMPANAN (RETENSI)		KETERANGAN
		AKTIF	IN-AKTIF	
	h. Transmigrasi			
	1). Pembinaan, penyuluhan, pengendalian dan pengembangan	2 tahun	3 tahun	Musnah
	2). Daftar calon transmigrasi yang diterima meliputi : daftar calon, persyaratan dan pemberangkatan	sampai diperbaharui	3 tahun	Dinilai kembali
	3). Laporan mengenai pelaksanaan transmigrasi termasuk kecelakaan, musibah yang dialami transmigrasi	2 tahun	3 tahun	Dinilai kembali
	4). Latihan dan pendidikan calon transmigran	2 tahun	3 tahun	Musnah
	5). Bantuan untuk transmigrasi : bibit-bibit, obat-obatan, alat olah raga dll.	Selama bantuan Berlangsung	5 tahun	Musnah
	6). Kasus-kasus transmigrasi meliputi : penipuan dan perlakuan	Setelah Kasus Selesai	3 tahun	Permanen
	7). Kasus tanah transmigrasi meliputi : akte / sertifikasi, jumlah dan luas tanah	Setelah Kasus Selesai	3 tahun	Permanen
	8). Inventarisasi daerah transmigrasi yang telah diserahkan kepada Kemendagri	sampai diperbaharui	3 tahun	Vital
	9). Hasil seminar pengembangan daerah transmigrasi	2 tahun	3 tahun	Dinilai kembali
	10). Hasil rapat team teknis koordinasi penyelenggara proyek transmigrasi	2 tahun	3 tahun	Dinilai kembali
	11). Hasil rapat kerja transmigrasi tingkat regional	2 tahun	3 tahun	Dinilai kembali
	12). Penyusunan norma biaya pelaksanaan transmigrasi sisipan, transmigrasi suakarsa dengan berbantuan dan transmigrasi pola baru	2 tahun	3 tahun	Dinilai kembali
	13). Hasil seminar mengenai program perencanaan pembangunan fisik regional transmigrasi	2 tahun	3 tahun	Dinilai kembali
	14) Hasil kunjungan ke propinsi untuk penyuluhan masalah keterlambatan surat-surat penerimaan transmigrasi	2 tahun	3 tahun	Musnah
	15). Masyarakat suku terasing meliputi : pembinaan dan program masyarakat suku terasing meliputi, pemindahan/pemukiman kembali suku terasing, bimbingan di bidang pendidikan, kesehatan, pertanian, makanan yang bergizi, busana yang baik kepada suku terasing	2 tahun	3 tahun	Permanen
	i. Keluarga Berencana			
	a. Kebijakan yang ada hubungannya dengan program Keluarga Berencana	Selama Masih Berlaku	3 tahun	Asli Permanen

NO	JENIS ARSIP	JANGKA WAKTU PENYIMPANAN (RETENSI)		KETERANGAN
		AKTIF	IN-AKTIF	
1	2	3	4	5
	<ul style="list-style-type: none"> b. Pengadaan prasarana dan sarana untuk Keluarga Berencana gedung /bangunan, sarana mobilitas dan sarana lainnya c. Penghargaan terhadap KB lestari d. Pembinaan Keluarga Berencana e. Laporan peserta KB meliputi : penggunaan alat kontasepsi KB, spiral IUD, pil, kondom, sterilisasi/vasektomi f. Data / hasil evaluasi mengenai pelaksanaan KB g. Hasil pertemuan, seminar, survei ilmiah KB h. Laporan kasus masalah KB i. Laporan umum pelaksanaan program KB 	<p>2 tahun</p> <p>2 tahun</p> <p>2 tahun</p> <p>2 tahun</p> <p>2 tahun</p> <p>2 tahun</p> <p>Sampai Kasus Selesai</p> <p>2 tahun</p>	<p>3 tahun</p> <p>3 tahun</p> <p>5 tahun</p> <p>5 tahun</p> <p>3 tahun</p> <p>3 tahun</p> <p>3 tahun</p> <p>3 tahun</p>	<p>Dinilai kembali</p> <p>Dinilai kembali</p> <p>Musnah</p> <p>Musnah</p> <p>Dinilai kembali</p> <p>Dinilai kembali</p> <p>Dinilai kembali</p> <p>Dinilai kembali</p>

V. PEREKONOMIAN

NO	JENIS ARSIP	JANGKA WAKTU PENYIMPANAN (RETENSI)		KETERANGAN
		AKTIF	IN-AKTIF	
1	2	3	4	5
1	Sertifikasi di bidang perekonomian: perdagangan, koperasi dan UKM, perkebunan, perindustrian pertambangan, BUMD, agraria/pertanahan, penanaman modal pariwisata kehutanan, perikanan, peternakan, perhubungan dan ketenagakerjaan	Selama masih berlaku	3 tahun	Permanen
2	Perdagangan			
	a. Pembinaan dan pengembangan usaha Perdagangan	2 tahun	3 tahun	Musnah
	b. Peningkatan kerjasama perdagangan dalam negeri dan luar negeri	2 tahun	3 tahun	Musnah
	c. Pendaftaran perusahaan	Sampai diperbaharui	2 tahun	Dinilai kembali
	d. Pelelangan Barang Komoditas	2 tahun	2 tahun	Musnah
	e. Promosi/Pemasaran			
	1). Pameran Perdagangan	2 tahun	2 tahun	Musnah
	2). Iklan	2 tahun	2 tahun	Musnah
	f. Ekspor dan import	2 tahun	3 tahun	Dinilai kembali
	g. Pengawasan distribusi/penyaluran	2 tahun	3 tahun	Musnah
	h. Perdagangan Antar Pulau	2 tahun	3 tahun	Musnah
	i. Perlindungan konsumen	2 tahun	3 tahun	Dinilai kembali
	j. Penggunaan, pengelolaan dan Pengawasan Pergudangan	2 tahun	3 tahun	Dinilai kembali
	k. Aneka usaha perdagangan	2 tahun	-	Musnah
	l. Bimbingan dan penyuluhan	2 tahun	-	Musnah
	m. Standarisasi harga	sampai diperbaharui	3 tahun	Asli Permanen
3	Koperasi dan UKM			
	Pembinaan dan pengembangan perkoperasian			
	a. Data Kelembagaan koperasi	Sampai diperbaharui	2 tahun	Dinilai kembali
	b. Data keanggotaan koperasi	Sampai diperbaharui	2 tahun	Dinilai kembali

NO	JENIS ARSIP	JANGKA WAKTU PENYIMPANAN (RETENSI)		KETERANGAN
		AKTIF	IN-AKTIF	
1	2	3	4	5
4	c. Data Aset koperasi	Sampai diperbaharui 2 tahun	2 tahun	Dinilai kembali
	d. Pembinaan, pengembangan dan pengawasan koperasi	Sampai dengan kasus selesai	3 tahun	Musnah
	e. Penyelesaian kasus-kasus koperasi		3 tahun	Dinilai kembali
	Pembentukan kelembagaan koperasi dan UKM			
	a. Kelembagaan UKM	Sampai diperbaharui	2 tahun	Dinilai kembali, Asli Permanen
	b. Data anggota UKM	Sampai diperbaharui	2 tahun	Dinilai kembali
	c. UKM non pertanian	2 tahun	3 tahun	Musnah
	d. UKM perdagangan dan aneka usaha	2 tahun	3 tahun	Musnah
	e. Pengembangan Sumber Daya Manusia	2 tahun	-	Musnah
	Pertanian			
	Pembinaan			
	a. Data pengadaan, penyaluran, penggunaan, dan peredaran (benih, pupuk, pestisida, alat mesin)	Sampai diperbaharui	2 tahun	Dinilai kembali
	b. Penyiapan fasilitas pengembangan (lahan, pemanfaatan sumber-sumber air, produksi pertanian)	2 tahun	3 tahun	Musnah
	c. Pemeliharaan lahan	2 tahun	-	Musnah
Pengembangan lahan dan produksi				
a. Data potensi sumber daya lahan dan air	Sampai diperbaharui	2 tahun	Dinilai kembali	
b. Data perkembangan pengembangan lahan dan produksi pertanian	Sampai diperbaharui	2 tahun	Dinilai kembali	
c. Sumber daya lahan dan tata guna air	2 tahun	3 tahun	Dinilai kembali	
d. Konversasi dan rehabilitasi lahan	2 tahun	3 tahun	Dinilai kembali	
e. Sistem kewaspadaan pangan dan gizi	Sampai diperbaharui	2 tahun	Dinilai kembali	

NO	JENIS ARSIP	JANGKA WAKTU PENYIMPANAN (RETENSI)		KETERANGAN
		AKTIF	IN-AKTIF	
	f. Data kawasan dan sentra-sentra produksi pertanian	Sampai diperbaharui	2 tahun	Dinilai kembali
	g. Pola produksi dan tanaman	2 tahun	3 tahun	Dinilai kembali
	h. Laporan hasil kegiatan pengembangan Pemasaran dan pengembangan usaha pertanian	2 tahun	3 tahun	Musnah
	1) Bina usaha pertanian	2 tahun	3 tahun	Dinilai kembali
	- Pengembangan usaha pertanian	Sampai diperbaharui	2 tahun	Dinilai kembali
	- Data pengembangan usaha	2 tahun	-	Musnah
	- Bahan dan Sarana	2 tahun	-	Musnah
	- Promosi dan pengembangan usaha	2 tahun	3 tahun	Musnah
	- Laporan pengembangan usaha	2 tahun	3 tahun	Musnah
	2). Kemitraan dan kewirausahaan pertanian	Sampai diperbaharui	2 tahun	Dinilai kembali
	- Data kemitraan dan kewirausahaan	2 tahun	3 tahun	Musnah
	- Laporan kemitraan dan kewirausahaan			
	3). Mutu, distribusi dan pemasaran hasil pertanian	Sampai diperbaharui	2 tahun	Dinilai kembali
	- Data kinerja benih/bibit dan mutu hasil pertanian	Selama Masih Berlaku	2 tahun	Dinilai kembali
	- Akreditasi mutu benih/bibit	2 tahun	-	Musnah
	- Bahan pembinaan uji mutu	Selama Masih Berlaku	2 tahun	Permanen
	- Sertifikat benih/bibit, mutu hasil pertanian	Sampai diperbaharui	2 tahun	Dinilai kembali
	- Data penawaran dan permintaan hasil pertanian	2 tahun	3 tahun	Dinilai kembali
	- Laporan mutu distribusi dan pemasaran			
	d. Pembenihan dan pengembangan teknologi	Sampai diperbaharui	2 tahun	Dinilai kembali
	- Data pengadaan, penyaluran, penggunaan dan peredaran benih dan teknologi	Sampai diperbaharui	2 tahun	Dinilai kembali
	- Sistem perbenihan tanaman pangan dan hortikultura			
	- Pengembangan teknologi pertanian (produksi, sarana dan prasarana, pengolahan hasil pertanian, alat dan mesin, pembenihan)	2 tahun	3 tahun	Dinilai kembali

NO	JENIS ARSIP	JANGKA WAKTU PENYIMPANAN (RETENSI)		KETERANGAN
		AKTIF	IN-AKTIF	
5	e. Program Bimas/Linmas (program intensifikasi dan ekstensifikasi) Serangan Penyakit dan hama Tanaman	2 tahun	3 tahun	Permanen
	- Pencegahan	2 tahun	3 tahun	Musnah
	- Pemberantasan	2 tahun	3 tahun	Musnah
	f. Bimbingan dan penyuluhan terhadap pengusaha dan petani	2 tahun	-	Musnah
	Kehutanan			
	Pemanfaatan kawasan hutan			
	a. Data potensi hutan dan kawasan hutan flora dan fauna, hasil hutan bukan kayu	Sampai diperbaharui	2 tahun	Dinilai kembali
	b. Data pembangunan kehutanan	Sampai diperbaharui	2 tahun	Dinilai kembali
	c. Data statistic kehutanan	Sampai diperbaharui	2 tahun	Dinilai kembali
	d. Pemetaan hutan dan peta tematik kehutanan	Sampai diperbaharui	2 tahun	Dinilai kembali
	e. Neraca sumber daya hutan	Sampai diperbaharui	2 tahun	Dinilai kembali
	f. Data pemanfaatan sumber air dan risalah hutan lindung	Sampai diperbaharui	2 tahun	
	g. Pemeriksaan lapangan hasil penafsiran potret udara dan penginderaan jauh	2 tahun	3 tahun	Musnah
	h. Penyelenggaraan tata batas kawasan hutan, pengukuhan dan penetapan kawasan hutan, penataan batas hutan, rekonstruksi batas hutan lindung dan hutan produksi, penatagunaan tanah	Sampai diperbaharui	2 tahun	Permanen
	i. Pemanfaatan kawasan hutan untuk kegiatan non kehutanan	2 tahun	3 tahun	Musnah
	j. Penyelesaian agraria kehutanan dan perubahan fungsi hutan	2 tahun	2 tahun	Permanen
	k. Tata batas hutan lindung dan hutan produksi	Sampai diperbaharui	2 tahun	Permanen
l. Penunjukan dan penetapan kawasan hutan, rekomendasi perubahan fungsi dan status kawasan hutan, penataan batas luar dan batas fungsi kawasan hutan lintas daerah	Sampai diperbaharui	2 tahun	Permanen	
m. Pemanfaatan kawasan hutan untuk tujuan non kehutanan lintas daerah	2 tahun	3 tahun	Permanen	
n. Lahan kompensasi dan lahan pengganti atas pemanfaatan kawasan hutan untuk pinjam pakai dan tukar menukar	2 tahun	3 tahun	Permanen	

NO	JENIS ARSIP	JANGKA WAKTU PENYIMPANAN (RETENSI)		KETERANGAN
		AKTIF	IN-AKTIF	
	o. Perlindungan hutan konservasi alam			
	1). Pengamanan dan perlindungan kawasan hutan lintas daerah	2 tahun	3 tahun	Dinilai kembali
	2). Pengendalian kebakaran dan penambahan hutan	2 tahun	3 tahun	Dinilai kembali
	3). Pengawasan lalu lintas flora dan fauna	3 tahun	3 tahun	Dinilai kembali
	4). Pembentukan wilayah dan penyediaan TamanHutan Raya dan kawasan konservasi	Sampai dengan dialih fungsikan	2 tahun	Permanen
	5). Penyelenggaraan wisata alam dalam kawasan hutan	3 tahun	2 tahun	Musnah
	6). Amdal pada kawasan hutan	3 tahun	2 tahun	Musnah
	p. Rehabilitasi Lahan dan Perhutanan Sosial			
	1). Rehabilitasi hutan dan reklamasi hutan produksi dan hutan lindung	2 tahun	3 tahun	Permanen
	2). Sistem silvikultur	2 tahun	3 tahun	Permanen
	3). Reklamasi hutan	2 tahun	3 tahun	Permanen
	4). Pembangunan hutan rakyat	2 tahun	3 tahun	Permanen
	5). Pemanenan dan pemasaran hutan rakyat	2 tahun	3 tahun	Musnah
	6). Pengembangan aneka usaha kehutanan	2 tahun	3 tahun	Musnah
	7). Penggunaan hutan kemasyarakatan dan hutan bersama masyarakat	Selama	3 tahun	Permanen
	8). Kegiatan persemaian tanaman kehutanan	2 tahun	3 tahun	Musnah
	9). Perbenihan tanaman kehutanan	2 tahun	3 tahun	Musnah
	10). Penggunaan pupuk dan pestisida tanaman kehutanan	2 tahun	3 tahun	Musnah
	q. Pengusahaan hutan			
	1). Pemanfaatan hutan lintas daerah	2 tahun	3 tahun	Dinilai kembali
	2). Pengolahan hasil hutan lintas daerah	2 tahun	3 tahun	Dinilai kembali
	3). Pengumpulan hasil hutan bukan kayu, pengamanan dan perlindungan di kawasan hutan lintas daerah	2 tahun	3 tahun	Dinilai kembali
	4). Penyediaan bahan baku industri pengolahan hasil hutan lintas daerah	2 tahun	3 tahun	Dinilai kembali

NO	JENIS ARSIP	JANGKA WAKTU PENYIMPANAN (RETENSI)		KETERANGAN
		AKTIF	IN-AKTIF	
1	2	3	4	5
	5). Laporan Industri pengolahan hasil hutan	3 tahun	2 tahun	Musnah, kecuali yang bermasalah
	6). Data mutasi kayu, realisasi pemenuhan bahan baku industri, realisasi, produksi dan penerimaan kayu bulat	Sampai diperbaharui	2 tahun	Dinilai kembali
	7). Data pemegang izin industri pengolahan hasil hutan	Sampai diperbaharui	2 tahun	Dinilai kembali
	8). Data hasil hutan dan peredarannya	Sampai diperbaharui	2 tahun	Dinilai kembali
	9). Dokumen angkutan hasil hutan	Sampai diperbaharui	2 tahun	Dinilai kembali
	10). Pengolahan dan pemanfaatan hasil hutan	2 tahun	3 tahun	Musnah
	11). Data bahan baku pada industri pengolahan kayu hulu (IPKH)	Sampai diperbaharui	2 tahun	Dinilai kembali
	12). Data ekspor flora dan fauna	Sampai diperbaharui	2 tahun	Dinilai kembali
	13). Pemasaran hasil hutan	2 tahun	3 tahun	Musnah
	14). Potensi pungutan iuran bahan kayu	2 tahun	3 tahun	Musnah
	15). Pengusahaan pariwisata alam	sampai dengan dialih fungsikan	2 tahun	Dinilai kembali
	r. Penerapan teknologi kehutanan			
	1). Data teknologi kehutanan	Sampai diperbaharui	2 tahun	Dinilai kembali
	2). Pendayagunaan sarana penerapan teknologi kehutanan	2 tahun	3 tahun	Musnah
	3). Pendayagunaan kemitraan dengan, masyarakat, swasta dan lembaga terkait lainnya	2 tahun	3 tahun	Musnah
	4). Pengembangan Sumber Daya Manusia kehutanan	2 tahun	-	Musnah
6	Kelautan Dan Perikanan			
	a. Perikanan budi daya	Sampai diperbaharui	2 tahun	Dinilai kembali
	1). Sarana dan prasarana perikanan budidaya	Sampai diperbaharui	2 tahun	Dinilai kembali
	- Data sarana pokok (<i>parents stock</i>)	2 tahun	3 tahun	Dinilai kembali
	2). Data potensi sumber daya lahan dan ikan	2 tahun	3 tahun	Musnah

NO	JENIS ARSIP	JANGKA WAKTU PENYIMPANAN (RETENSI)		KETERANGAN
		AKTIF	IN-AKTIF	
1	2	3	4	5
	3). Data pemanfaatan irigasi	2 tahun	3 tahun	Musnah
	4). Budi daya lintas kabupaten	2 tahun	3 tahun	Musnah
	5). Plasma dan suaka perikanan	2 tahun	3 tahun	Musnah
	- Perlindungan sumber daya ikan	Selama masih digunakan	2 tahun	Dinilai kembali
	- Bantuan penyebaran benih ikan	2 tahun	3 tahun	Musnah, kecuali yang bermasalah
	- Pengembangan plasma nutfah suaka perikanan	2 tahun	3 tahun	Dinilai kembali
	- Teknologi pelestarian sumber daya perikanan	2 tahun	3 tahun	Musnah
	- Pemilihan varietas unggul plasma dan suaka perikanan	2 tahun	3 tahun	Dinilai kembali
	b. Bina usaha	2 tahun	-	Musnah
	1). Pembinaan SDM dan Penyuluhan	2 tahun	-	Musnah
	- Kegiatan penyuluhan dan penerangan	Sebelum	2 tahun	Dinilai kembali
	- Pembinaan kelembagaan perikanan	2 tahun	-	Musnah
	- Rekomendasi pengujian dan penerapan teknologi kelautan dan perikanan	2 tahun	3 tahun	Musnah
	- Bimbingan dan pemanfaatan penerapan teknologi kelautan dan perikanan	2 tahun	-	Musnah
	2). Pemantauan kegiatan pasca panen dan pengolahan hasil	2 tahun	-	Musnah
	3). Pembinaan mutu dan pemasaran hasil perikanan	2 tahun	3 tahun	Musnah
	4). Pembinaan usaha kelautan dan perikanan			
	c. Pengawasan dan pengendalian			
	1). Hama dan penyakit	2 tahun	2 tahun	Dinilai kembali
	- Data pencegahan dan pemberantasan hama dan penyakit ikan	2 tahun	3 tahun	Dinilai kembali
	- Pengawasan karantina	2 tahun	3 tahun	Dinilai kembali
	- Eradikasi penyakit ikan	2 tahun	3 tahun	Musnah

NO	JENIS ARSIP	JANGKA WAKTU PENYIMPANAN (RETENSI)		KETERANGAN
		AKTIF	IN-AKTIF	
7	2). Sumber daya kelautan			
	- Pengawasan dan pengendalian penggunaan pelabuhan perikanan	2 tahun	3 tahun	Dinilai kembali
	- Pengawasan dan penggunaan alat tangkap	2 tahun	3 tahun	Musnah
	- Pengawasan pasar ikan	2 tahun	3 tahun	Musnah
	- Keamanan wilayah laut	2 tahun	3 tahun	Dinilai kembali
	- Pengawasan lalu lintas induk	2 tahun	3 tahun	Dinilai kembali
	3). Sumber daya perikanan	2 tahun	3 tahun	Musnah
	- Pengawasan sarana dan prasarana perikanan	2 tahun	2 tahun	Musnah
	- Pengawasan pemanfaatan teknologi, inseksida, pupuk dan obat-obatan	2 tahun	3 tahun	Dinilai kembali
	- Bimbingan dan penyuluhan terhadap pengusaha dan nelayan	2 tahun	-	Musnah
	a. Peternakan			
	1). Data potensi produksi, komoditas unggulan peternakan	Sampai diperbaharui	2 tahun	Dinilai kembali
	2). Data produksi ternak dan hasil ternak	Sampai diperbaharui	2 tahun	Dinilai kembali
	3). Data ekspor ternak dan hasil ternak	Sampai diperbaharui	2 tahun	Dinilai kembali
	4). Promosi potensi produksi dan ekspor hasil ternak	2 tahun	3 tahun	Dinilai kembali
	5). Data permintaan penawaran ternak dan hasil ternak	Sampai diperbaharui	2 tahun	Dinilai kembali
	6). Kesehatan hewan, obat, dan kesehatan masyarakat veteiner :			
- Hasil pengamatan dan penyidikan penyakit hewan	2 tahun	3 tahun	Dinilai kembali	
- Pelaksanaan dan hasil pencegahan dan pemberantasan penyakit hewan	2 tahun	3 tahun	Dinilai kembali	
- Standar dan akreditasi pelayanan kesehatan hewan	Sampai diperbaharui	2 tahun	Asli Permanen	
- Penanggulangan penyakit zoonosis	2 tahun	3 tahun	Dinilai kembali	
- Laporan kesehatan masyarakat veteriner	2 tahun	3 tahun	Dinilai kembali	
b. Pembibitan, pekan ternak, teknologi peternakan				
1). Data potensi dan produksi bibit ternak	Sampai diperbaharui	2 tahun	Dinilai kembali	

NO	JENIS ARSIP	JANGKA WAKTU PENYIMPANAN (RETENSI)		KETERANGAN
		AKTIF	IN-AKTIF	
1	2	3	4	5
	2). Pembinaan wilayah sumber bibit ternak	2 tahun	-	Musnah
	3). Hasil studi kelayakan pengembangan bibit ternak	2 tahun	3 tahun	Dinilai kembali
	4). Pengawasan lalu lintas bibit ternak	2 tahun	3 tahun	Musnah
	5). Pengawasan mutu bibit ternak	2 tahun	3 tahun	Musnah
	6). Pemanfaatan teknologi peternakan	2 tahun	3 tahun	Musnah
	7). Sertifikasi dan rekomendasi labelisasi ternak	Sampai Tidak Berlaku	2 tahun	Asli Permanen
	c. Pemasaran dan pengembangan usaha peternakan			
	1). Bina Usaha Peternakan			
	- Pengembangan usaha peternakan	2 tahun	3 tahun	Musnah
	- Data pengembangan usaha	Sampai diperbaharui	2 tahun	Dinilai kembali
	- Bahan dan sarana	2 tahun	-	Musnah
	- Promosi pengembangan usaha	2 tahun	-	Musnah
	- Laporan pengembangan usaha	2 tahun	3 tahun	Musnah
	2). Kemitraan dan kewirausahaan peternakan		2 tahun	Dinilai kembali
	- Data kemitraan dan kewirausahaan	Sampai diperbaharui		
	- Laporan kemitraan dan kewirausahaan	2 tahun	3 tahun	Musnah
	3). Mutu, distribusi dan pemasaran hasil peternakan			
	- Data kinerja benih/bibit dan mutu hasil peternakan	Sampai Tidak Berlaku	2 tahun	Dinilai kembali
	- Akreditasi mutu benih/bibit	Sampai Tidak Berlaku	2 tahun	Dinilai kembali
	- Bahan pembinaan uji mutu	2 tahun	-	Musnah
	- Sertifikasi benih/bibit, pekan ternak, mutu hasil	Sampai Tidak Berlaku	2 tahun	Asli Permanen
	- Bahan benih/bibit, pekan ternak, alsin, obat ternak	2 tahun	3 tahun	Musnah

NO	JENIS ARSIP	JANGKA WAKTU PENYIMPANAN (RETENSI)		KETERANGAN
		AKTIF	IN-AKTIF	
1	2	3	4	5
8	<ul style="list-style-type: none"> - Data penawaran dan permintaan hasil peternakan - Laporan mutu distribusi dan pemasaran - Bimbingan dan penyuluhan peternakan <p>Perkebunan</p> <p>a. Pembinaan perkebunan</p> <p>1). Pembinaan produksi</p> <ul style="list-style-type: none"> - Budidaya dan produksi tanaman perkebunan - Perbenihan dan pengembangan komoditas, sarana dan prasarana produksi serta intensifikasi dan rehabilitasi <p>2). Pembinaan usaha</p> <ul style="list-style-type: none"> - Pemberdayaan sumber daya manusia, pengolahan dan pemasaran hasil perkebunan - Pemberdayaan permodalan dan usaha perkebunan - Pembinaan petugas dan pelaku usaha perkebunan - Pengolahan usaha perkebunan - Kelengkapan usaha, agribisnis dan agroindustri perkebunan - Pengembangan mutu hasil dan pemasaran hasil perkebunan <p>3). Pembinaan perlindungan tanaman</p> <ul style="list-style-type: none"> - Data kondisi tanaman, perlindungan tanaman, sumber daya lahan, penataan lahan, konservasi tanah dan pencemaran lingkungan - Pelestarian lahan dan lingkungan - Perlindungan tanaman perkebunan - Hasil pengamatan dan peramalan OPT - Pengendalian Hama Terpadu (PHT) 	<p>Sampai diperbaharui</p> <p>2 tahun</p> <p>2 tahun</p> <p>2 tahun</p> <p>2 tahun</p> <p>2 tahun</p> <p>2 tahun</p> <p>2 tahun</p> <p>2 tahun</p> <p>2 tahun</p> <p>2 tahun</p> <p>Sampai diperbaharui</p> <p>2 tahun</p> <p>2 tahun</p> <p>2 tahun</p> <p>2 tahun</p>	<p>2 tahun</p> <p>3 tahun</p> <p>3 tahun</p> <p>3 tahun</p> <p>3 tahun</p> <p>3 tahun</p> <p>3 tahun</p> <p>3 tahun</p> <p>3 tahun</p> <p>3 tahun</p> <p>2 tahun</p> <p>3 tahun</p> <p>3 tahun</p> <p>3 tahun</p> <p>3 tahun</p>	<p>Dinilai kembali</p> <p>Musnah</p> <p>Musnah</p> <p>Dinilai kembali</p> <p>Dinilai kembali</p> <p>Musnah</p> <p>Musnah</p> <p>Musnah</p> <p>Dinilai kembali</p> <p>Dinilai kembali</p> <p>Musnah</p> <p>Dinilai kembali</p> <p>Dinilai kembali</p> <p>Musnah</p> <p>Musnah</p> <p>Dinilai kembali</p> <p>Musnah</p> <p>Dinilai kembali</p> <p>Permanen</p>

NO	JENIS ARSIP	JANGKA WAKTU PENYIMPANAN (RETENSI)		KETERANGAN
		AKTIF	IN-AKTIF	
9	- Penanggulangan hama/penyakit tanaman perkebunan yang bersifat feksplosi	2 tahun	3 tahun	Dinilai kembali
	- Penanggulangan wabah penyakit menular dibidang perkebunan	2 tahun	3 tahun	Dinilai kembali
	- Pengendalian OPT dan eradikasi tanaman	2 tahun	3 tahun	Dinilai kembali
	4). Pembinaan pengembangan perkebunan			
	- Data lahan dan kondisi tanaman perkebunan perkebunan untuk peremajaan, perluasan dan pengembangan perkebunan	Sampai diperbaharui	2 tahun	Dinilai kembali
	- Pemanfaatan kesesuaian lahan	2 tahun	3 tahun	Musnah
	- Perluasan dan peremajaan tanaman perkebunan untuk peremajaan, perluasan	2 tahun	3 tahun	Musnah
	b. Penerapan teknologi perkebunan			
	1). Data teknologi perkebunan	Sampai diperbaharui	2 tahun	Dinilai kembali
	2). Pendayagunaan sarana penerapan teknologi perkebunan	2 tahun	3 tahun	Musnah
	3). Pendayagunaan kemitraan dengan masyarakat, swasta dan lembaga terkait lain Pengembangan Sumber Daya Manusia perkebunan (pendidikan, pelatihan dan penyuluhan)	2 tahun	3 tahun	Dinilai kembali
	Perindustrian			
a. Pembinaan dan pengembangan usaha produksi di bidang industri logam, mesin dan kimia	2 tahun	3 tahun	Musnah	
b. Pembinaan dan pengembangan bidang agro industri dan industri hasil hutan.	2 tahun	3 tahun	Musnah	
c. Pembinaan dan pengembangan sarana usaha, produksi bidang industri tekstil dan aneka Industri	2 tahun	3 tahun	Musnah	
d. Sarana perindustrian meliputi: pengadaan, penerimaan bantuan, inventarisasi, pendistribusian dan penghapusan	2 tahun	5 tahun	Dinilai kembali	
e. Pelaksanaan program meliputi: pembiayaan, laporan, pengawasan dan evaluasi	2 tahun	3 tahun	Dinilai kembali	

NO	JENIS ARSIP	JANGKA WAKTU PENYIMPANAN (RETENSI)		KETERANGAN
		AKTIF	IN-AKTIF	
10	f. Peningkatan produksi meliputi: Bahan baku, bahan penolong, bahan penunjang dan teknologi tepat guna	2 tahun	3 tahun	Dinilai kembali
	g. Penyuluhan meliputi: Program, metode, pembinaan, percontohan jadwal waktu, pembiayaan dan laporan	2 tahun	3 tahun	Dinilai kembali
	h. Bantuan dana	Selama bantuan berlangsung	5 tahun	Dinilai kembali
	i. Standar mutu hasil produksi data dan statistik	Selama masih berlaku	1 tahun	Dinilai kembali
	j. Pemasaran hasil produksi dan penentuan harga	2 tahun	5 tahun	Dinilai kembali
	a. Pendirian BUMD meliputi : Dasar hukum, perijinan, lokasi, anggaran dasar, anggaran rumah tangga, organisasi dan tata kerja	Selama Masih Berlaku	3 tahun	Asli Permanen
	b. Kebijakan meliputi : Perencanaan, program, pembinaan, pengembangan, penyusunan anggaran, pengendalian, monitoring dan evaluasi	Selama Masih Berlaku	3 tahun	Permanen
	c. Kepengurusan meliputi : Badan pengawasan Direksi			
	d. Pembinaan BUMD/perusahaan daerah	2 tahun	3 tahun	Musnah
	e. Permodalan meliputi : Aset, modal daerah kredit, pinjaman kerjasama dengan pihak ketiga dan hibah	Sampai diperbaharui	-	Vital
f. Inventarisasi meliputi : Benda bergerak, benda tidak bergerak, bukti kepemilikan, penyusutan nilai, mutasi barang, pemindahtanganan penjualan, penggandaan dan penghapusan	2 tahun	-	Vital	
g. Pemilikan modal meliputi : Obligasi, sarana, dan surat berharga	Selama saham	-	Vital	
h. Kegiatan usaha meliputi : Perjanjian kerjasama dan bagi hasil	Sampai perjanjian / kerjasama berlangsung	3 tahun	Permanen	

NO	JENIS ARSIP	JANGKA WAKTU PENYIMPANAN (RETENSI)		KETERANGAN
		AKTIF	IN-AKTIF	
11	Pertambangan / Kesamuderaan			
	a. Usaha pertambangan meliputi : Dasar hukum, perijinan Lokasi dan jenis perusahaan, pertambangan daerah, pertambangan rakyat	2 tahun	3 tahun	Asli Permanen
	b. Perencanaan umum, program, pembinaan, pengembangan, penyusunan anggaran, pengendalian, monitoring dan pengawasan	2 tahun	3 tahun	Dinilai kembali
	c. Sarana dan prasarana pertambangan meliputi : Pengadaan, penerimaan bantuan, inventarisasi, pendistribusian, pemeliharaan, penghapusan	2 tahun	3 tahun	Dinilai kembali
	d. Pelaksanaan program meliputi : Pembiayaan, laporan, pengawasan, dan evaluasi	2 tahun	5 tahun	Dinilai kembali
	e. Peningkatan Produksi meliputi : Teknologi tepat guna	2 tahun	3 tahun	Dinilai kembali
	f. Penelitian dan pengembangan meliputi:laboratorium, pengujian dan penelitian	Selama Masih Berlaku	3 tahun	Permanen
	g. Bantuan dana pertambangan meliputi : Penanaman modal, peralatan pertambangan, dana rangsangan bagi kelompok usaha pertambangan	2 tahun	3 tahun	Dinilai kembali
	h. Standar mutu hasil pertambangan data dan statistik	2 tahun	3 tahun	Dinilai kembali
	i. Pemasaran hasil produksi meliputi : Penentuan harga dasar,pemasaran dalam negeri,pemasaran antar pulau, pemasaran luar negeri	2 tahun	3 tahun	Asli Permanen
	j. Pembudidayaan kawasan samudra meliputi ijin usaha, jenis- jenis usaha, kawasan usaha dan ekonomi usaha dan zona ekonomi eksklusif	2 tahun	3 tahun	Musnah
	k. Pembinaan dan penyuluhan pertambangan	2 tahun	3 tahun	Dinilai kembali
	l. Pengawasan lali lintas pertambangan	2 tahun	3 tahun	Dinilai kembali

NO	JENIS ARSIP	JANGKA WAKTU PENYIMPANAN (RETENSI)		KETERANGAN
		AKTIF	IN-AKTIF	
1	2	3	4	5
12	Perhubungan			
	a. Angkutan jalan raya			
	1). Peta jalan raya	Sampai diperbaharui	2 tahun	Asli Permanen
	2). Pemanfaatan terminal jalan raya	2 tahun	3 tahun	Musnah
	3). Sarana angkutan jalan raya	2 tahun	3 tahun	Musnah
	b. Angkutan sungai			
	1). Peta aliran sungai	Sampai diperbaharui	2 tahun	Asli Permanen
	2). Pemanfaatan terminal sungai	2 tahun	3 tahun	Musnah
	3). Sarana angkutan sungai	2 tahun	3 tahun	Musnah
	c. Angkutan danau			
	1). Peta wilayah danau	Sampai diperbaharui	2 tahun	Asli Permanen
	2). Pemanfaatan terminal danau	2 tahun	3 tahun	Musnah
	3). Sarana angkutan danau	2 tahun	3 tahun	Musnah
	d. Feri			
	1). Trayek perjalanan feri	Sampai diperbaharui	2 tahun	Asli Permanen
	2). Pemanfaatan terminal	2 tahun	3 tahun	Musnah
	e. Perkeretaapian			
	1). Peta pintu lintasan kereta api	Sampai diperbaharui	2 tahun	Asli Permanen
	2). Pemanfaatan stasiun	2 tahun	3 tahun	Musnah
	3). Penggunaan signal	2 tahun	3 tahun	Musnah

NO	JENIS ARSIP	JANGKA WAKTU PENYIMPANAN (RETENSI)		KETERANGAN
		AKTIF	IN-AKTIF	
	f. Perhubungan Laut			
	1). Keamanan lalu lintas (penjagaan, rambu-rambu dan mercusuar)	2 tahun	3 tahun	Musnah
	2). Kegiatan pelayaran (dalam dan luar negeri)	2 tahun	3 tahun	Dinilai kembali
	3). Data kapal dan trayek perkapalan	Sampai	2 tahun	Dinilai kembali
	4). Penggunaan pelabuhan	2 tahun	3 tahun	Musnah
	5). Kegiatan pengerukan laut yang mendangkal	2 tahun	3 tahun	Dinilai kembali
	6). Kegiatan penjagaan Pantai	2 tahun	3 tahun	Musnah
	g. Perhubungan Udara			
	1) .Kegiatan keamanan lalu lintas udara	2 tahun	2 tahun	Dinilai kembali
	2). Pemanfaatan pelabuhan udara	2 tahun	3 tahun	Musnah
	3). Sarana angkutan udara dan trayek penerbangan, terminal, jalan, pelabuhan samudra, pelabuhan udara, tempat parkir, rambu-rambu dan udara	2 tahun	3 tahun	Dinilai kembali
	4). Pelaksanaan program meliputi: pembiayaan, laporan, pengawasan dan evaluasi	2 tahun	3 tahun	Dinilai kembali
	h. Penyuluhan meliputi : Program, metode, pembinaan, percontohan jadwal waktu, pembiayaan dan laporan	2 tahun	3 tahun	Musnah
	i. Bantuan dana, Penanaman modal	Selama bantuan masih berlangsung	3 tahun	Dinilai kembali
	j. Standardisasi perhubungan meliputi : Sarana dan prasarana, data dan statistik	Selama Masih Berlaku	3 tahun	Asli Permanen
	k. Pemasaran hasil produksi meliputi : Promosi perhubungan, perlindungan, perhubungan, penentuan harga dasar, pemasaran dalam negeri,pemasaran antar pulau dan pemasaran Luar Negeri	2 tahun	3 tahun	Dinilai kembali
	l. Perijinan meliputi : Ijin mengemudi, ijin trayek, ijin jalan, ijin laut, ijin udara dan pemasangan kabel	Selama Masih Berlaku	5 tahun	Musnah, kecuali yang bermasalah

NO	JENIS ARSIP	JANGKA WAKTU PENYIMPANAN (RETENSI)		KETERANGAN
		AKTIF	IN-AKTIF	
1	2	3	4	5
13	m. Keamanan dan ketertiban meliputi : Ketertiban lalu lintas, pencegahan dan penyelesaian pelanggaran, pengamanan frekuensi, penyebrangan, pengawasan radio amatir dan penetapan jaringan	2 tahun	3 tahun	Dinilai kembali
	n. Laporan meliputi : Berkala, umum, pelanggaran perhubungan, kecelakaan perhubungan, gangguan perhubungan dan penyalahgunaan frekuensi	2 tahun	5 tahun	Dinilai kembali
	a. Pembinaan, pengendalian, evaluasi, dan monitoring	Selama Masih Berlaku	3 tahun	Musnah, kecuali bermasalah
	b. Laporan Sarana dan prasarana pariwisata meliputi : - Pengadaan, penyetaraan bantuan, inventarisasi, pendistribusian pemeliharaan dan penghapusan - Hotel, losmen, restoran, tempat rekreasi, obyek wisata & travel biro, cagar budaya/alam, museum, situs-situs, benda-benda bersejarah, tempat bersejarah, benda purbakala	2 tahun	3 tahun	Musnah, kecuali bermasalah
	c. Pelaksanaan program meliputi : - Pembiayaan, laporan, pengawasan dan evaluasi	2 tahun	5 tahun	Dinilai kembali
	d. Peningkatan pariwisata meliputi : - Promosi, penyediaan sarana dan prasarana, pembinaan obyek pariwisata dan pelayana	Selama Masih Berlaku	1 tahun	Dinilai kembali
	e. Penyuluhan meliputi : - Program, metode, pembinaan, percontohan, jangka waktu dan pembiayaan laporan Bantuan dana, penanaman modal	Selama bantuan berlangsung	5 tahun	Dinilai kembali

NO	JENIS ARSIP	JANGKA WAKTU PENYIMPANAN (RETENSI)		KETERANGAN
		AKTIF	IN-AKTIF	
1	2	3	4	5
14	f. Daftar inventarisasi obyek-obyek pariwisata meliputi Laut, purbakala, alam dan kebudayaan	2 tahun	3 tahun	Vital
	g. Data dan statistik pariwisata	2 tahun	3 tahun	Asli Permanen
	h. Perizinan meliputi : - Izin industri pariwisata, izin travel biro, izin novotel, losmen, restoran - Pemasaran obyek wisata	Selama Masih Berlaku 2 tahun	5 tahun 5 tahun	Musnah Musnah
	i. Keamanan dan ketertiban meliputi : - Pemanfaatan bebas visa, izin tinggal dan izin berkarya	2 tahun	5 tahun	Dinilai kembali
	j. Laporan meliputi : - Berkala, umum, pelanggaran izin usaha, pelanggaran izin tinggal dan pelanggaran izin usaha	2 tahun	5 tahun	Dinilai kembali
	a. Laporan Sarana dan Prasarana meliputi: - Lokasi, teropong bintang, seismografi barometer dan pengukuran curah hujan - Prakiraan/ramalan bidang metrologi meliputi:	2 tahun	3 tahun 3 tahun	Musnah Dinilai kembali
	b. Ramalan cuaca, curah hujan, gempa bumi , angin topan, dan gerhana bulan/matahari	2 tahun	3 tahun	Asli Permanen
	c. Laporan meliputi: - Berkala umum,cuaca, gempa bumi,bencana alam lainnya, gerhana bulan, matahari dan bintang - Data dan statistik bidang meteorologi dan geofisika - Pengawasan di bidang penanaman modal	2 tahun sampai dengan diperbaharui 2 tahun	3 tahun 3 tahun 3 tahun	Musnah Asli Permanen Musnah
	15 Tenaga Kerja			
	a. Produktifitas Tenaga Kerja			

NO	JENIS ARSIP	JANGKA WAKTU PENYIMPANAN (RETENSI)		KETERANGAN	
		AKTIF	IN-AKTIF		
1	2	3	4	5	
16	1). Informasi dan Bursa Kerja	Sampai diperbaharui 2 tahun	2 tahun	Musnah	
	- Data tentang kesempatan, ketenagakerjaan, dan bursa tenaga kerja		3 tahun	Musnah	
	- Kegiatan temu perusahaan dan calon tenaga kerja	Sampai diperbaharui 2 tahun 2 tahun 2 tahun Sampai diperbaharui 2 tahun	2 tahun	Musnah	
	2). Penggunaan dan pengawasan tenaga kerja		3 tahun	Dinilai kembali	
	- Data tentang angkatan kerja, tenaga kerja, penempatan tenaga kerja, tenaga kerja asing (TKA), dan tenaga kerja penyandang cacat kerja		3 tahun	Dinilai kembali	
	- Hasil analisis tentang angkatan kerja, tenaga kerja, penempatan tenaga kerja, tenaga kerja asing (TKA), kerja asing (TKA), dan tenaga kerja penyandang cacat kerja		3 tahun	Dinilai kembali	
	- Pembinaan dan pengawasan tenaga kerja		2 tahun	Dinilai kembali	
	- Pembinaan hubungan kerja dan penyelesaian perselisihan		Sampai diperbaharui	Dinilai kembali	
	- Data mengenai Lembaga Asosiasi Serikat Pekerja, Asosiasi pengusaha, Lembaga Bipartit, Lembaga Tripartit		2 tahun	-	Musnah
	- Pelatihan hubungan industrial		Sampai diperbaharui	2 tahun	Dinilai kembali
	b. Bina Tenaga Kerja		2 tahun	-	Musnah
	1). Upah minimum dan Jaminan Sosial Tenaga kerja		Sampai diperbaharui	2 tahun	Dinilai kembali
	- Data tentang penetapan upah minimum Jamsostek, jaminan kesejahteraan upah purna kerja	2 tahun	-	Musnah	
	- Penyuluhan tentang pengupahan dan Jamsostek	2 tahun	3 tahun	Dinilai kembali	
	- Perlindungan Naker dan Jaminan Kesejahteraan Purna Kerja	2 tahun	-	Musnah	
	2). Bahan pelatihan tenaga kerja	Sampai diperbaharui	3 tahun	Dinilai kembali	
Penanaman Modal	2 tahun	-	Musnah		
a. Pembinaan, pengendalian, dan pengembangan penanaman modal	Selama Masih Berlaku	3 tahun	Permanen		
b. Pemanfaatan modal meliputi :	2 tahun	5 tahun	Dinilai kembali		

NO	JENIS ARSIP	JANGKA WAKTU PENYIMPANAN (RETENSI)		KETERANGAN
		AKTIF	IN-AKTIF	
17	- Rekomendasi penanaman modal, bidang usaha penanaman modal & lokasi penanaman modal			
	c. Laporan meliputi: berkala, umum, dan perkembangan usaha	2 tahun	5 tahun	Dinilai kembali
	d. Pemilikan modal meliputi: obligasi, saham, surat berharga dan deposito	2 tahun	3 tahun	Vital
	e. Kegiatan usaha meliputi :	2 tahun	5 tahun	Asli Permanen
	- Pemegang kas daerah, perjanjian kerjasama antar bank, transaksi dengan pihak ke tiga yang didasarkan pada hukum perdata menghimpun modal masyarakat, menginventarisasikan Bank, pengelolaan kredit, penyelenggaraan tabanas, penyelenggaraan modal giro, referensi bank, keterangan dari pihak bank dan penyelenggaraan perbankan.			
	f. Pengendalian usaha meliputi :	2 tahun	5 tahun	Dinilai kembali
	Kelayakan kepada calon nasabah, pengadaan kredit macet, penghapusan tunggakan kredit dan penyelesaian kasus cek kosong			
	g. Laporan pertanggungjawaban meliputi :	2 tahun	3 tahun	Dinilai kembali
	Laporan umum, neraca, buku besar, pembagian rugi/laba, hasil rapat dan badan pengawas Promosi dan investasi penanaman modal			
	h .Pengelolaan meliputi :	2 tahun	5 tahun	Dinilai kembali
- Penanaman Modal Dalam Negeri				
- Penanaman Modal Luar Negeri				
i. Data dan Statistik penanaman modal	Sampai diperbaharui	3 tahun	Asli Permanen	
j. Pengawasan di bidang penanaman modal	2 tahun	3 tahun	Musnah	
Perbankan				
a. Keberadaan meliputi: dasar hukum, lokasi anggaran dasar, anggaran rumah tangga, organisasi dan tata kerja	2 tahun	5 tahun	Asli Permanen	

NO	JENIS ARSIP	JANGKA WAKTU PENYIMPANAN (RETENSI)		KETERANGAN
		AKTIF	IN-AKTIF	
1	2	3	4	5
18	b. Program, pembinaan, pengembangan, penyusunan anggaran, pengendalian dan pengelolaan bank-bank daerah	2 tahun	5 tahun	Dinilai Kemabli
	c. Kepengurusan meliputi: Badan Pengawas dan direksi	2 tahun	5 tahun	Dinilai kembali
	d. Permodalan meliputi : Asset, modal daerah, kredit, pinjaman, kerjasama dengan pihak ketiga dan hibah	2 tahun	5 tahun	Dinilai kembali
	e. Inventaris meliputi : benda bergerak, benda tidak bergerak, bukti kepemilikan, penyusutan nilai mutasi barang, pemindahtanganan, penjualan, penggadaian, hibah dan penghapusan	2 tahun	5 tahun	Dinilai Kemabli
	f. Pemilikan modal meliputi : Obligasi, saham, surat berharga dan deposito	2 tahun	5 tahun	Dinilai kembali
	g. Kegiatan usaha meliputi : Pemegtang kas daerah, perjanjian kerjasama antar bank, transaksi dengan pihak ketiga yang didasarkan pada hukum perdata, menghimpun modal masyarakat, menginvestasikan modal bank, pengelolaan kredit, penyelenggaraan tabanas dan Taska, penyelenggaraan giro, keterangan / referensi bank, keterangan jaminan bank, dan penyelenggaraan jasa perbankan	2 tahun	5 tahun	Dinilai kembali
	h. Pengendalian usaha meliputi : Studi kelayakan kepada calon nasabah, pengelolaan kredit macet, penghapusan tungakan kredit dan penyelesaian kasus cek kosong	2 tahun	5 tahun	Dinilai kembali
	i. Laporan pertanggung jawaban meliputi : laporan umum, neraca, buku besar, pembagian rugi / laba, hasil rapat dan badan pengawas	2 tahun	5 tahun	Dinilai kembali
	Pertanahan			
	a. Kebijakan meliputi: Undang-undang, Peraturan Pemerintah, Kepres, Peraturan Menteri Dalam Negeri. Keputusan Mendagri, Instruksi Mendagri beserta peraturan-peraturan lainnya dibidang :	Selama Masih Berlaku	3 tahun	Asli Permanen

NO	JENIS ARSIP	JANGKA WAKTU PENYIMPANAN (RETENSI)		KETERANGAN
		AKTIF	IN-AKTIF	
	<p>Tata guna tanah landreform, pengurus hak-hak tanah dan pendaftaran tanah</p> <p>b. Perencanaan umum, program pembinaan, bimbingan dan penyuluhan, pengembangan, pengendalian monitoring dan pengawasan, pemetaan dan data meliputi:</p> <ol style="list-style-type: none"> 1). Data lengkap 2). Perhitungan luas penggunaan tanah, kemampuan tanah lokasi daerah miskin, perencanaan daerah tingkat I 3). Data hitungan : buku ukur, buku tunggu, deskripsi pilar, foto point premark premark, hitungan koordinat, meliputi poligon dan triangulasi udara 4). Deskriptif tata guna tanah 5). Pemetaan meliputi : Peta tata guna tanah, peta land reform (peta penguasaan/ kepemilikan) peta pendaftaran tanah: Peta teristris peta photo gametri, meliputi : Peta dasar teknis, peta karya, peta dasar kantor peper print, screen negatif refrifikasi positif, screen negatif fair drawing masaik, indes sheet, negatif rol film dan diapositif. <p>c. Perijinan meliputi : Fatwa tanah, penggarapan tanah pemindahan hak, perpanjangan waktu pembayaran dan pendaftaran, pengurusan tanah untuk real estate</p> <p>d. PMA/PMDN Analisis kemampuan tanah untuk mendukung industri dan bidang usaha lainnya</p> <p>e. Perjanjian</p> <p>f. Pejabat pembuat akte tanah (PPAT) meliputi :</p> <ol style="list-style-type: none"> 1). Berkas PPAT 2). Kasus PPAT <p>g. Redistribusi tanah obyek landreform angsuran pembayaran</p>	<p>2 tahun</p> <p>2 tahun</p> <p>2 tahun</p> <p>2 tahun</p> <p>2 tahun</p> <p>Selama Masih Berlaku</p> <p>2 tahun</p> <p>Selama berlangsung</p> <p>2 tahun</p> <p>2 tahun</p> <p>2 tahun</p>	<p>3 tahun</p> <p>3 tahun</p> <p>3 tahun</p> <p>3 tahun</p> <p>3 tahun</p> <p>3 tahun</p> <p>5 tahun</p> <p>5 tahun</p> <p>8 tahun</p> <p>3 tahun</p> <p>3 tahun</p>	<p>Asli Permanen</p> <p>Permanen</p> <p>Asli Permanen</p> <p>Asli Permanen</p> <p>Asli Permanen</p> <p>Permanen</p> <p>Permanen</p> <p>Asli Permanen</p> <p>Permanen</p> <p>Permanen</p> <p>Asli Permanen</p>

NO	JENIS ARSIP	JANGKA WAKTU PENYIMPANAN (RETENSI)		KETERANGAN
		AKTIF	IN-AKTIF	
1	2	3	4	5
	h. Ganti rugi landreform	2 tahun	5 tahun	Asli Permanen
	i. Pengembangan landreform	2 tahun	5 tahun	Permanen
	j. Registrasi tanah meliputi : - Hak milik adat meliputi : Tanah keprabon dan tanah kesultanan. - Hak pakai desa - Hak pakai instansi	Sampai diperbaharui	-	Vital
	k. Hak-hak tanah - Pemberian hak atas tanah meliputi : Hak milik, hak guna bangunan, hak pakai, hak pengelolaan, hak guna usaha - Pengelolaan permohonan hak-hak atas tanah - Pembatalan/ pencabutan hak atas tanah - Pembaharuan hak atas tanah - Perpanjangan hak tanah - Konversi hak atas tanah - Identifikasi tanah negara - Tanah partikelir	Sampai diperbaharui	-	Vital
	l. Sertifikat tanah meliputi (gambar ukur, daftar surat ukur, gambar situasi/desa belum lengkap surat ukur/ desa lengkap, daftar buku tanah, warkat, kartu nama pemilikan peta situasi/peta pendaftaran/desa belum lengkap/desa lengkap, daftar tanah dan sertifikasi penggantian	Sampai diperbaharui	-	Vital
	m. Pelaporan 1). Lap Bulanan, triwulan bidang tata guna tanah, landreform, pengurusan hak-hak tanah dan pendaftar tanah.	2 tahun	5 tahun	Musnah , setelah masuk laporan tahunan
	2). Laporan evaluasi tahunan dan repetantive	2 tahun	5 tahun	Permanen

VI. PEKERJAAN UMUM

NO	JENIS ARSIP	JANGKA WAKTU PENYIMPANAN (RETENSI)		KETERANGAN
		AKTIF	IN-AKTIF	
1	2	3	4	5
	Standar kebijakan umum bidang PU : Pengairan, jalan, Jembatan, bangunan dan tata kota			
	a. Pengairan :	Sampai diperbaharui	2 tahun	Asli Permanen
	- Pembangunan baru			
	- Rehabilitasi			
	- Pemeliharaan			
	b. Jalan :	Sampai diperbaharui	2 tahun	Asli Permanen
	- Pembangunan baru			
	- Rehabilitasi			
	- Pemeliharaan			
	- Peningkatan			
	c. Jembatan :	Sampai diperbaharui	2 tahun	Asli Permanen
	- Pembangunan baru			
	- Rehabilitasi			
	- Pemeliharaan			
	d. Bangunan :	Sampai diperbaharui	2 tahun	Asli Permanen
	- Pendirian			
	- Pemeliharaan			
	- Pembahasan dan penertiban bangunan			
	e. Tata Kota :	Sampai diperbaharui	2 tahun	Asli Permanen
	- RIK (Rencana Induk Kota)			
	- Rencana detail tata ruang kota			
	- Rencana terinci kota			

NO	JENIS ARSIP	JANGKA WAKTU PENYIMPANAN (RETENSI)		KETERANGAN
		AKTIF	IN-AKTIF	
1	2	3	4	5
	f. Peta tanah bangunan	Sampai diperbaharui	2 tahun	Asli Permanen
	g. Gambar Konstruksi (<i>blue print</i>)	Selama bangunan berdiri	2 tahun	Asli Permanen
	h. Data industri konstruksi bangunan	2 tahun	2 tahun	Dinilai kembali
	i. Studi kelayakan : Studi pendahuluan, studi pra kelayakan dan analisa mengenai dampak lingkungan (AMDAL)	2 tahun	3 tahun	Permanen
	j. Standarisasi, kriteria tekhnis, spesifikasi, manual tekhnis dan prosedur	Sampai diperbaharui	3 tahun	Asli Permanen
	k. Pelaksanaan bidang PU	Selama Masih Berlaku	5 tahun	Musnah, kecuali yang bermasalah
	1) Pemberian izin bidang PU meliputi : Izin mendirikan bangunan (IMB), surat izin Pemborong Pembangunan (SIPP), penggunaan pembangunan, pembuatan tanggul/ pembuatan tanggul tambak pada pinggir sungai, mendirikan bangunan diatas sungai, pengambilan dan pembangunan air, diatas sungai, pengambilan dan pembuangan air, pembangunan air minum, sum ur bor/arteis, proyek, pemanfaatan tanah bantaran, pemanfaatan dan penggunaan jalan dan sejenisnya termasuk persyaratannya serta tata lingkungan.			
	2) Permohonan perizinan yang ditolak	2 tahun	3 tahun	Musnah
	3) Keringanan pemberian izin meliputi : permohonan pembebasan atas pemberian keringanan	2 tahun	3 tahun	Musnah
	4) Pembatalan izin meliputi : Pengaduan, hasil pemeriksaan/penijauan, pembebasan, pembatalan dan pelaksanaan bongkaran	2 tahun	3 tahun	Dinilai kembali

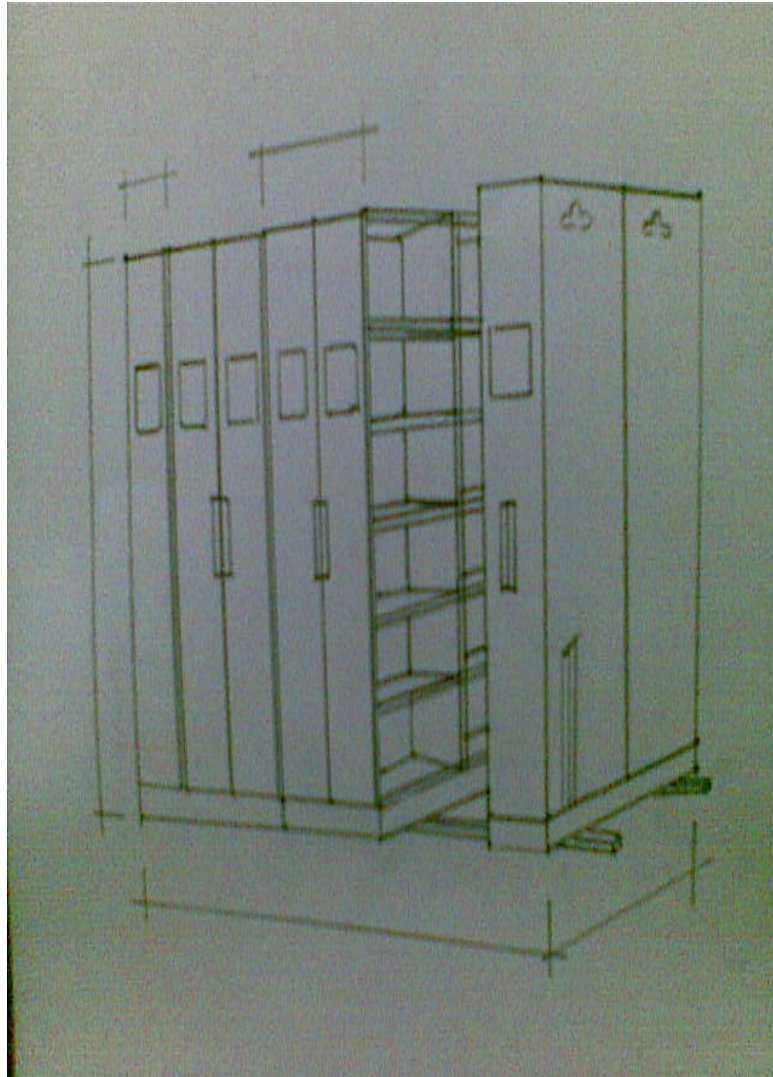
NO	JENIS ARSIP	JANGKA WAKTU PENYIMPANAN (RETENSI)		KETERANGAN
		AKTIF	IN-AKTIF	
1	2	3	4	5
	<p>l. Kontraktor dan pemborong (tender, penunjukan,prakualifikasi)</p> <ul style="list-style-type: none"> - Daftar rekanan meliputi : Daftar rekanan golongan ekonomi lemah, daftar rekanan mampu dan tanda daftar rekanan. - Permohonan prakualifikasi dan klasifikasi perusahaan meliputi : Permohonan, persyaratan, hasil penelitian. - Kasus-kasus dalam pelaksanaan prakualifikasi perusahaan <p>m. Pengadaan barang/jasa melalui lelang</p> <ul style="list-style-type: none"> - Umum - Terbatas - Pemilihan Langsung - Penunjukan langsung <p>n. Pengadaan barang/jasa melalui swakelola</p> <p>Tanah dan batu, aspal, besi dan logam lainnya, bahan-bahan pelindung dan pengawet, semen, kayu, bahan penutup atap, alat-alat penggantung dan pengunci,dan bahan-bahan bangunan lainnya.</p> <p>p. Konsultasi bangunan</p> <p>q. Penertiban bangunan meliputi : Penertiban tanpa izin/tidak memenuhi syarat/ketentuan yang berlaku, bangunan yang sudah membahayakan/lapuk, peringatan/teguran, penyegelan,</p>	3 tahun	2 tahun	Musnah, kecuali ada
		1 th setelah pemeriksaan	sampai dengan	Musnah, kecuali ada masalah
		2 tahun	3 tahun	musnah
		2 tahun	-	musnah
		Selama masih dimiliki	2 tahun	Permanen

NO	JENIS ARSIP	JANGKA WAKTU PENYIMPANAN (RETENSI)		KETERANGAN
		AKTIF	IN-AKTIF	
	pengosongan dan pelaksanaannya, kasus-kasus bangunan pengairan yang bertentangan dengan peraturan perundang-undangan yang berlaku dan pengaturan lalu lintas air			
	r. Inventarisasi bangunan kepunyaan dan atau yang dikuasai oleh pemerintah termasuk bukti kepemilikan dan cara perolehanya	Selama masih dimiliki	2 tahun	Vital
	s. Peta bangunan			
	1) Pembuatan, peta, blue print, pemeliharaan, perbaikan, peningkatan, bangunan pengairan meliputi: waduk, bendungan, bangunan pembagi, saluran dan tanggul	sampai diperbaharui 2 tahun	3 tahun 3 tahun	Dinilai kembali
	2) Pembuatan, pemeliharaan dan rehabilitasi saluran pembangunan air kotor dan limbah			
	3) Inventarisasi bangunan-bangunan pengairan Inventarisasi sungai dan mata air termasuk bukti-bukti kepemilikan	Selama Masih Berlaku	2 tahun	Vital
	4) Pemeliharaan dan pengelolaan pengairan oleh perkumpulan petani pemakai air (P3A) Meliputi : pengumpulan dana pemeliharaan, petunjuk teknis, pembinaan dan laporan	2 tahun	3 tahun	Dinilai kembali
	5) Laporan mengenai kerusakan bangunan pengairan	Sampai ditindak lanjuti	3 tahun	musnah
	t. Pengelolaan air minum			
	1) penyediaan fasilitas air bersih	2 tahun	3 tahun	musnah
	2) distribusi pemakaian air bersih	2 tahun	3 tahun	musnah
	3) pengawasan penggunaan air bersih	2 tahun	3 tahun	musnah
	4) data dan statistik air bersih	Sampai diperbaharui	3 tahun	dinilai kembali
	u. Pengelolaan Jalan			
	1) Pemeliharaan dan perbaikan jalan	2 tahun	3 tahun	musnah
	2) Penyediaan lokasi/area jalan	2 tahun	3 tahun	dinilai kembali
	3) pelebaran dan pemindahan jalan	2 tahun	3 tahun	dinilai kembali
	4) inventarisasi jalan	sampai diperbaharui	3 tahun	dinilai kembali

NO	JENIS ARSIP	JANGKA WAKTU PENYIMPANAN (RETENSI)		KETERANGAN
		AKTIF	IN-AKTIF	
	5) data lalu lintas dan penggunaan jalan	sampai diperbaharui	3 tahun	dinilai kembali
	6) laporan penelitian jalan	2 tahun	3 tahun	dinilai kembali
	7) laporan kerusakan jalan	2 tahun	-	musnah
	p. Lingkungan hidup			
	1) Pembinaan dan penyuluhan lingkungan hidup	2 tahun	3 tahun	Musnah
	2) pengawasan dan pengendalian tata lingkungan hidup	2 tahun	3 tahun	Dinilai kembali
	3) pelestarian lingkungan hidup, cagar budaya, taman nasional, flora dan fauna	2 tahun	3 tahun	Dinilai kembali
	4) Pencemaran dan penanggulangan pencemaran lingkungan	2 tahun	3 tahun	Permanen
	5) Penghargaan bidang lingkungan hidup	2 tahun	3 tahun	Permanen
	6) Pemberian ijin berburu satwa, ijin galian golongan C dan ijin usaha tambang		3 tahun	Dinilai kembali
	7) Pembinaan dan penyuluhan lingkungan hidup.	2 tahun	3 tahun	Musnah
	w. Pelaksanaan dan pengawasan / pengendalian tata lingkungan hidup meliputi :			
	1) wilayah lingkungan hidup lingkungan industri, rekreasi, pertamanan, kawasan, lingkungan termasuk penertiban kasus	2 tahun	5 tahun	Dinilai kembali
	2) Pelestarian lingkungan meliputi antara lain : Penetapan sebagai cagar budaya, taman nasional, flora dan fauna	2 tahun	5 tahun	Asli Permanen
	q. Pencemaran lingkungan dan penanggulangannya meliputi :			
	1) Pencemaran udara, limbah industri dan kebisingan	2 tahun	8 tahun	Dinilai kembali
	2) Pemberian penghargaan kepada masyarakat dalam pemeliharaan	2 tahun	5 tahun	Dinilai kembali
	3) pelestarian lingkungan hidup	2 tahun	5 tahun	Dinilai kembali
	y. Pemberian ijin meliputi :			
	1) Ijin berburu satwa yang dilindungi, ijin bahan galian golongan C.	Selama masih berlaku	2 tahun	Dinilai kembali
	2) Data dan statistik lingkungan hidup daerah.	Sampai diperbaharui	3 tahun	Dinilai kembali
	3) Hasil-hasil seminar, simposium, lokakarya dan sejenisnya mengenai masalah lingkungan hidup.	2 tahun	5 tahun	Dinilai kembali

NO	JENIS ARSIP	JANGKA WAKTU PENYIMPANAN (RETENSI)		KETERANGAN
		AKTIF	IN-AKTIF	
1	2	3	4	5
	4) Pengawasan di bidang lingkungan hidup	2 tahun	5 tahun	Dinilai kembali
	5) Neraca Kependudukan dan Lingkungan hidup Daerah (NKLD)	2 tahun	5 tahun	Dinilai kembali
	z. Amdal meliputi :			
	1) Kebijakan Teknis Amdal	Sampai diperbaharui	3 tahun	Asli Permanen
	2) Pengkajian dan Penilaian Dokumen Amdal	2 tahun	3 tahun	Musnah
	3) Evaluasi dan RKL dan RPL	2 tahun	3 tahun	Musnah
	4) Penghargaan Adipura	2 tahun	3 tahun	Permanen

E. Peralatan Kearsipan



RAK ARSIP BERGERAK

Tipe 6 Bases atau lebih

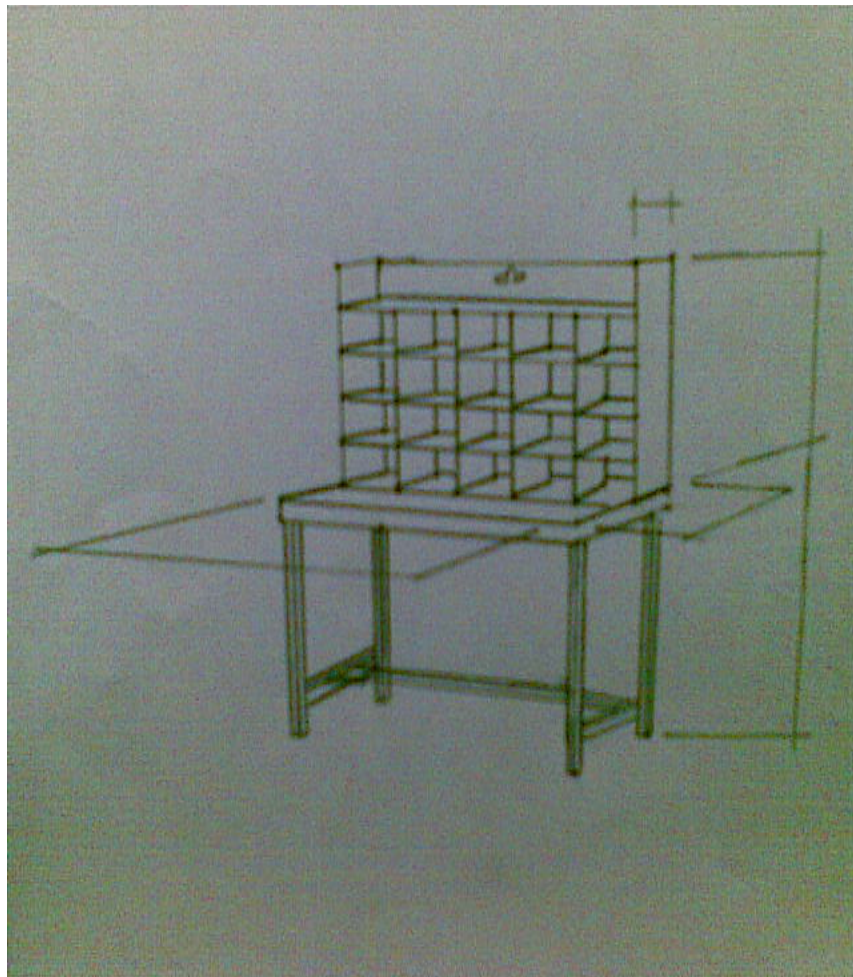
- Untuk penyimpanan Box Arsip, ukuran 27 (T) X 19 (L) X 38 (D) cm
- Kapasitas simpan tiap ruang = 5 buah box arsip
- Jumlah ruang tiap base = 12 buah ruang
- Ukuran Rak :
 - a. 6 bases = 2150 (T) X 3200 (P) X 2000 (L) mm
 - b. 8 bases = 2150 (T) X 4000 (P) X 2000 (L) mm
 - c. 10 bases = 2150 (T) X 4800 (P) X 2000 (L) mm
 - d. Dan seterusnya
- Bahan : dari baja seluruhnya



RAK ARSIP BERGERAK

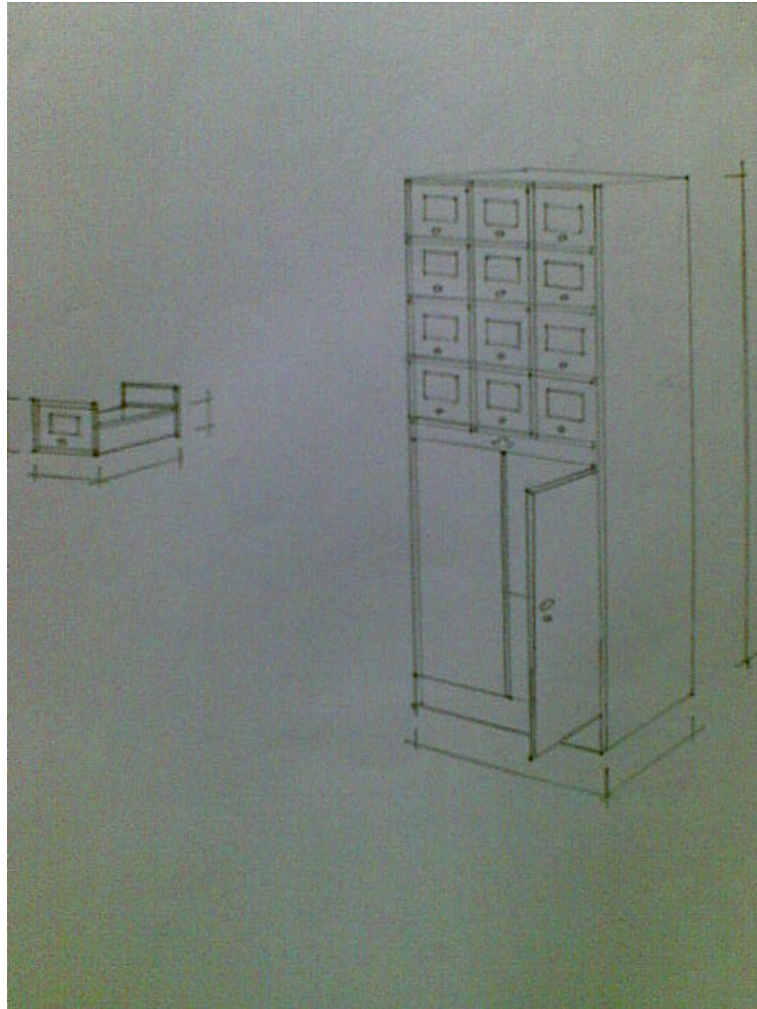
Tipe 4 s/d 6 Bases

- Untuk penyimpanan Box Arsip, ukuran 27 (T) X 19 (L) X 38 (D) cm
- Kapasitas simpan tiap ruang = 5 buah box arsip
- Jumlah ruang tiap bases = 6 buah ruang
- Ukuran rak :
 - a. 4 bases = 2150 (T) X 2400 (P) X 1000 (L) mm
 - b. 6 bases = 2150 (T) X 3200 (P) X 1000 (L) mm
- Bahan : dari baja seluruhnya



MEJA SORTIR

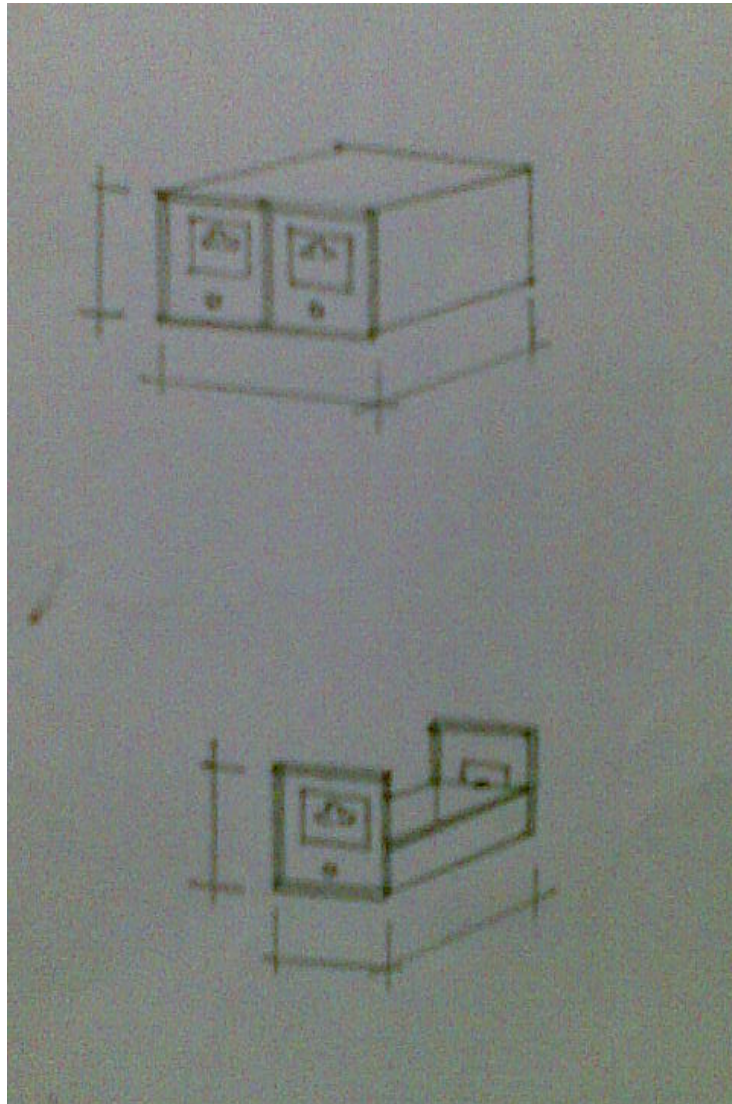
- Ukuran meja : 750 (T) X 1400 (L) X 750 (D) mm
- Ukuran box : 600 (T) X 1400 (L) X 250 (D) mm
- Box dapat dilepas dari blad meja, serta terdiri dari 20 ruang kecil dan 1 ruang besar
- Bahan : Blad meja dari Teakwood, dan lain-lain dari baja



KOTAK KARTU KENDALI

Tipe 12 laci dilengkapi dengan lemari

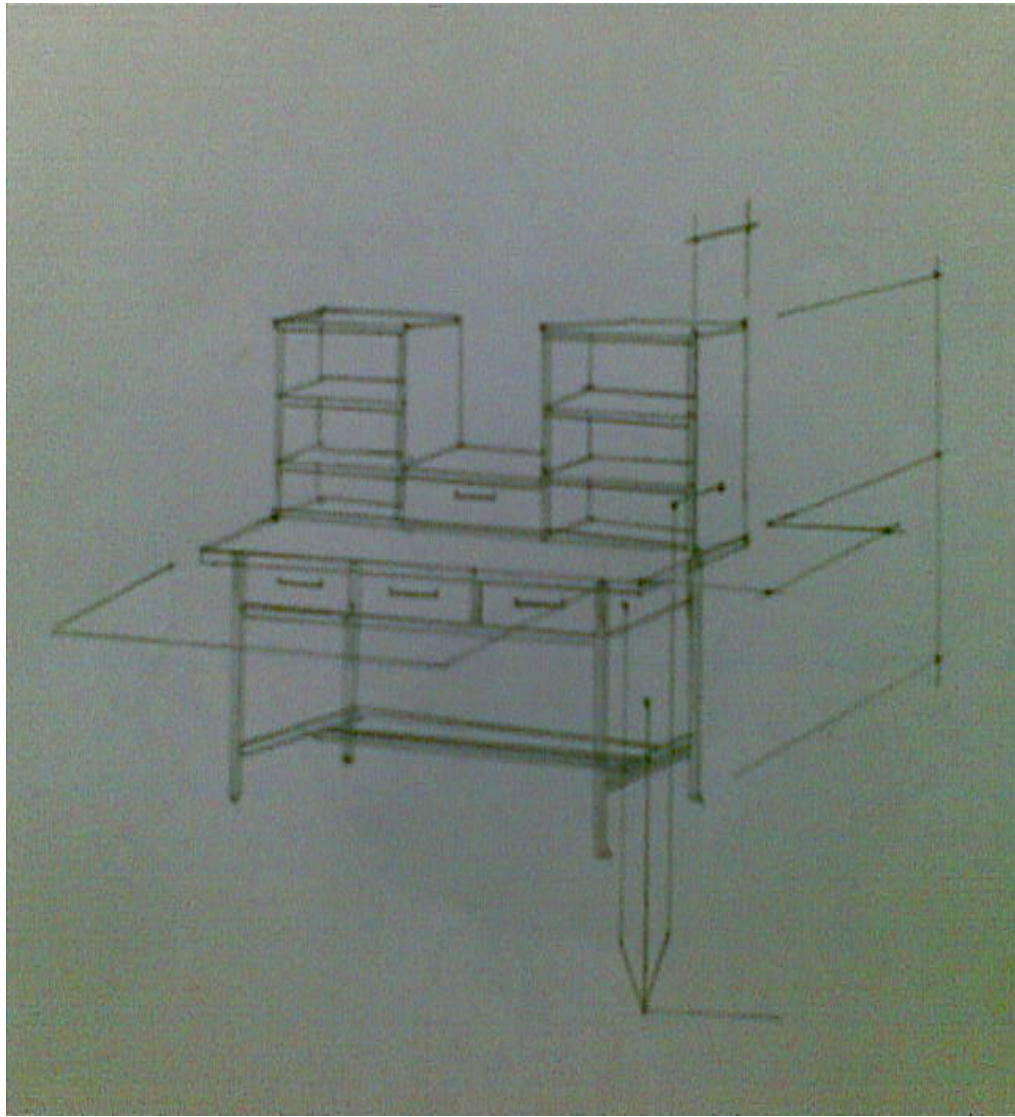
- Untuk penyimpanan kartu kendali ukuran 10 (T) X 15 (L) cm
- Ukuran : 1300 (T) X 540 (L) X 480 (D) mm
- Tanpa kunci laci
- Lemari dilengkapi dengan kunci
- Bahan : dari baja seluruhnya



KOTAK KARTU KENDALI

Tipe 2 Laci

- Untuk penyimpanan kartu kendali ukuran 10 (T) X 15 (L) cm
- Ukuran : 165 (T) X 385 (L) X 455 (D) mm
- Tanpa kunci laci
- Bahan : dari baja seluruhnya

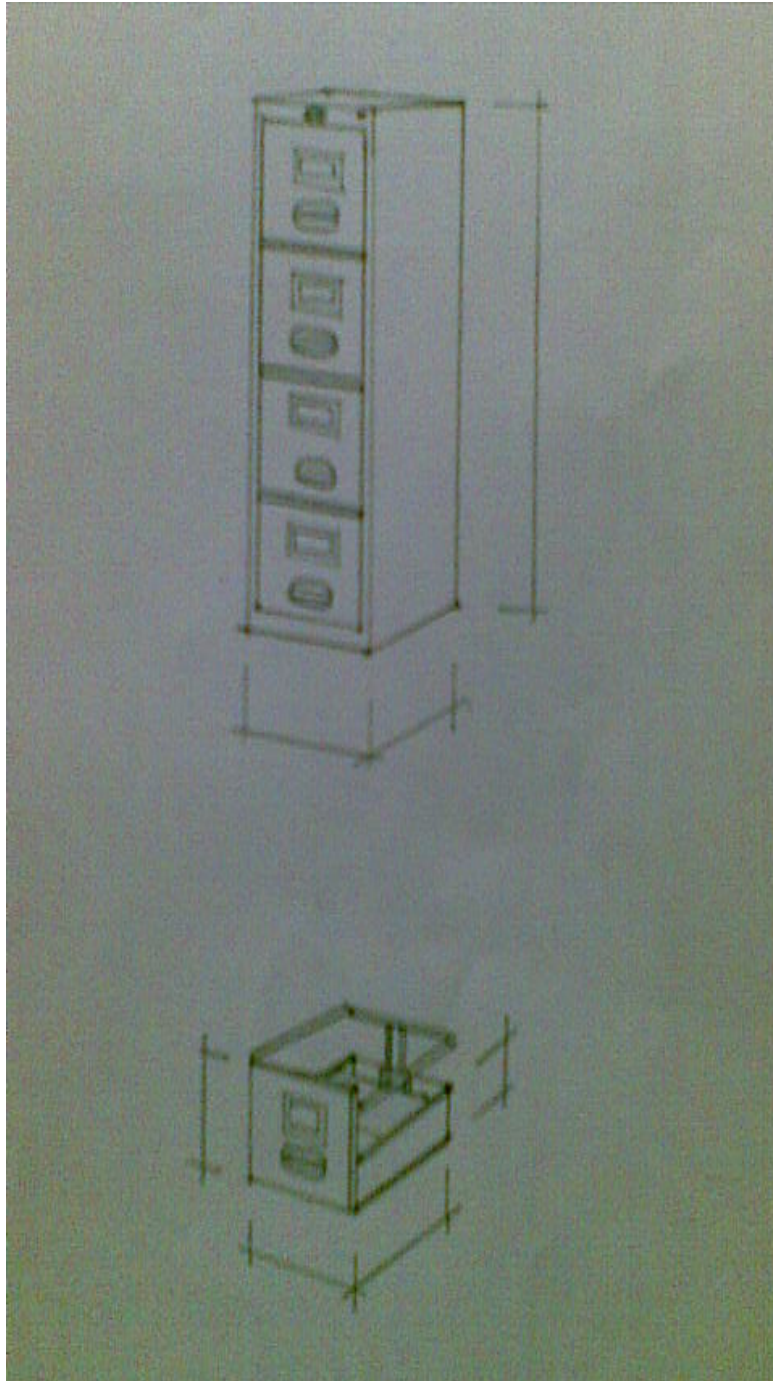


MEJA SORTIR

Tipe B

- Ukuran meja : 750 (T) X 2100 (L) X 850 (D) mm dan Box : 600 (T) X 2100 (L) X 400 (D) mm
- Box dapat dilepas dari blad meja, serta terdiri dari 7 ruang tanpa laci
- Dilengkapi dengan 3 buah laci pada bagian bawah dari blad meja

- Bahan : Blad meja dari Teakwood dan lain-lain dari baja



LEMARI ARSIP

Tipe 4 Laci

- Ukuran : 1320 (T) X 470 (L) X 620 (D) mm
- Tiap laci dilengkapi dengan penyekat / devider dan gantungan map
- Tiap lemari dilengkapi dengan kunci sentral yang terletak disisi kanan atas
- Bahan : dari baja seluruhnya

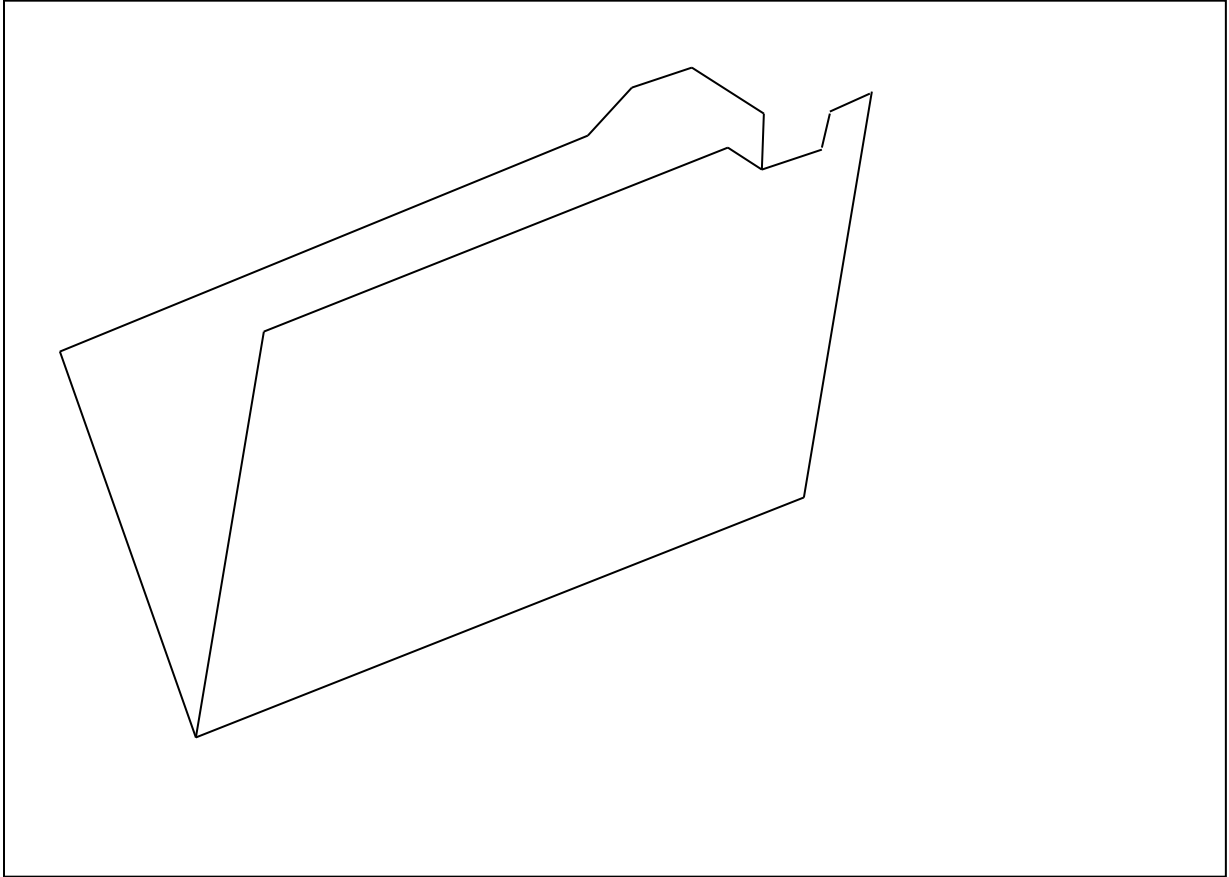


RAK ARSIP

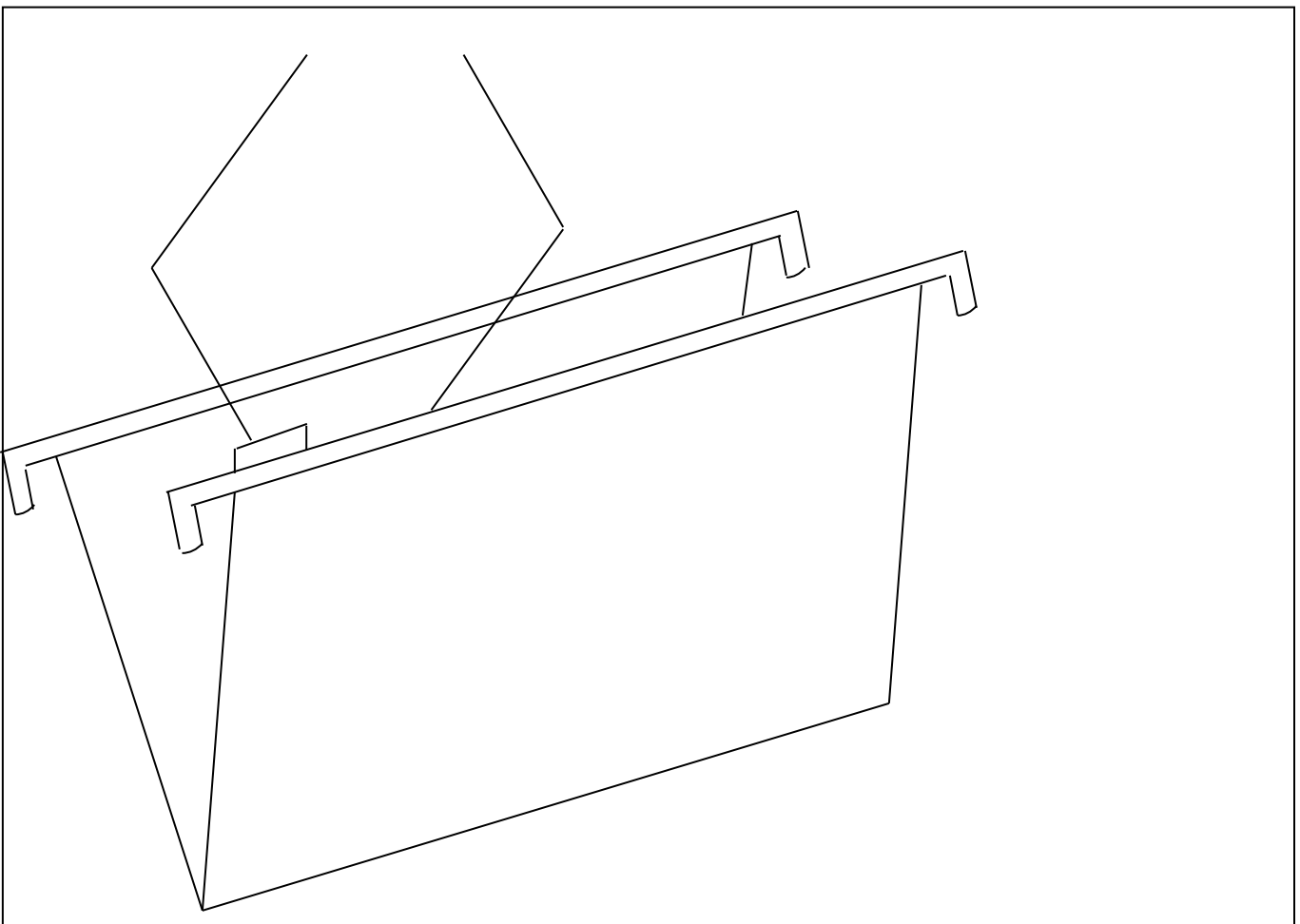
- Untuk penyimpanan
 - a. Box arsip ukuran 27 (T) X 19 (L) X 38 (D) mm
 - b. Arsip jenis lainnya
- Ukuran rak : 2130 (T) X 1070 (L) X 400 (D) mm
- Terdiri dari 6 ruang dengan penutup atas

- Bahan : dari baja seluruhnya

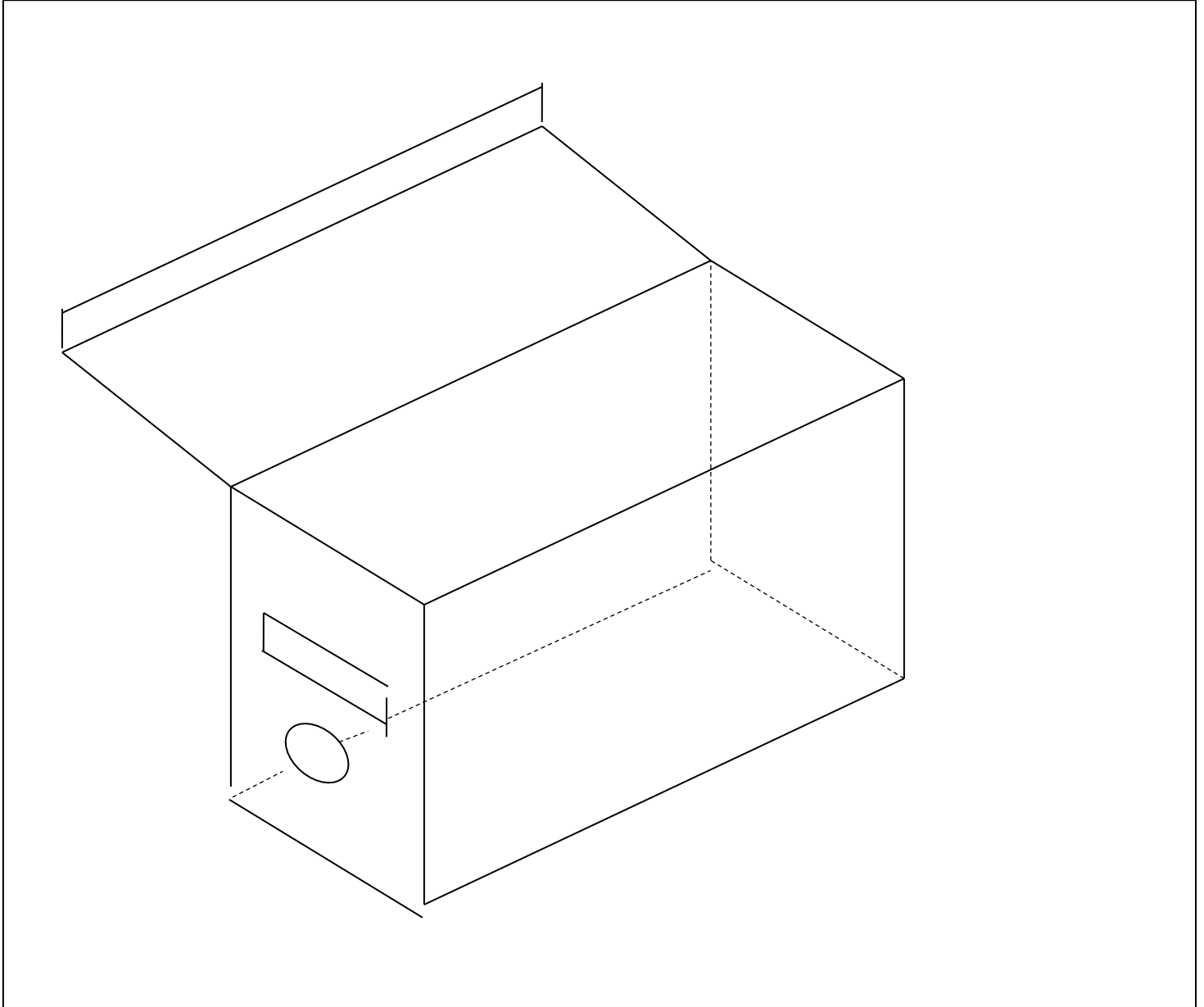
FOLDER



MAP GANTUNG



KOTAK ARSIP



MENTERI DALAM NEGERI
REPUBLIK INDONESIA,

ttd

GAMAWAN FAUZI

Salinan sesuai dengan aslinya
KEPALA BIRO HUKUM

ttd

ZUDAN ARIF FAKRULLOH

Pembina Tk.I (IV/b)

NIP. 19690824 199903 1 001

